

General 総合カタログ Catalogue



ホームページ



国道9号線 JR山陰本線 多伎地すべり(2021年)

被災乗り越え交通再開「ふるさと島根を守ろう」との思いが2ヵ月ほどでの交通再開にこぎつけた



郷土創りに奉仕する総合商社

ハヤシ

目 次

目 次	1	仮設ガードレール	29
次世代足場	2	鋼矢板	30
枠組足場構成図	4	敷矢板	31
枠組足場	5	覆工板	32
網マット・ゴムマット・幅木止め	9	仮設防護柵	33
許容荷重枠組足場構成図	10	備品MODEL PLAN	34
角パイプ・単管パイプ	11	スーパーハウス Ksシリーズ	36
パイプサポート	12	スーパーハウス Hs-54シリーズ	38
座金・フォームタイ一覧・脚立	13	快適トイレ	40
移動足場ローリングタワー	14	AUトイレ	41
養生シート・セーフティ機器	15	レンタル保安施設用品	42
仮囲い	17	NSP基礎鋼製型枠・モノレール	44
アドフラット	18	NSP BOX式クイック土留	45
キャスターゲート関連寸法図	19	発電機・ジェットヒーター・ポリタンク	
サイクルパネルゲート関連寸法図	20	生コンバケット・水中ポンプなど	46
ライフガード(枠先行手摺)	21	土留・仮設工事	47
先行手摺ユニットK-2(先送型)	22	ガードレール・パイプ施工・ノッチタンク	
先行手摺(一側用)	23	トンパック・足場アンカー・ペレットストーブ	48
落下養生フレーム(一側用)	24	廃棄物処分(木くず・がれき類)、残土処分	49
組立式仮設舞台	25	不動産事業・解体工事業	50
MONOSYSTEM(くさび緊結式足場モノシステム)	26	出荷時・返納時のお願い	52
立馬	28		

御取引案内及び条件

- 1.賃貸料金 1日当りの賃貸料単価で、賃貸借期間の賃貸料金を計算し、御請求致します。賃貸借期間とは、弊社工場に於いて出庫した日より入庫した日までと致します。(数量×日数×単価)+基本料を加えたものです。(30日未満使用の場合は、30日分の使用料を申し受けます。)
- 2.基本料金 弊社工場内に於ける入・出庫時の積降し・検収及び一般整備を含み、ご使用の有無、賃貸借期間の長短に拘らず、出庫された全品に対し、御請求致します。
- 3.修理料金 ★基本料は原則として賃貸料の初回請求時に併せ申し受けます。
検収の際、損傷の程度により修理可能と判断された物及び付帯する部品等が紛失又は損傷により取替が必要な物に対し御請求致します。
- 4.減失料金 減失又は検収の際損傷が著しく、修理不可能と判断された物に対して御請求致します。(紛失品及び修理不能品は時価を申し受けます。)
- 5.検 収 検収に際しては、双方立合を原則として、当社指定工場内で行います。
- 6.運 賃 ★他社製品の受入れはお断り申し上げます。
往復共貴社負担にてお願い致します。
(必要に応じ運搬も致しますが実費運賃を申し受けます。)
- 7.受 渡 し 倉庫受渡しで午前8時より午後4時迄、受け付け致します。
上記時間外、日曜日、祝日及び第二・第四土曜日の入出庫業務は行いません。
- 8.そ の 他 明記なき事項は見積書、契約書に基づき取り決めます。

注意事項

- ◇木製品、鋼製材を問わず事故防止の為、使用前に資材の安全確認をお願いします。
- ◇お互いの信頼のために数量の確認に立合ってください。
- ◇機材の積おろしは、リフトを使用しますので、りん木を用意して下さい。
- ◇機材の入出庫申し込みは、2・3日前もって御連絡頂くよう御協力願います。
- ◇各現場で資材返納の場合、積込みに手間取り、運送費が高くなる時もありますので資材は一定の場所に集めて下さい。
- ◇機材返納時には、必ず送り状をつけて下さい。
- ◇機材を大切に取扱う事がリース費用を安くするコツです。

◆レンタルのメリット◆

- 1.自社保有に伴うすべての悩みを解消します。
資金の固定化を防ぎ、時代の変化にも耐える“身軽な経営”が可能です。
- 2.現場に適した機材を、持たずに使用できます。
- 3.機材管理の手間が大幅に省けます。
機材の整備、保守管理、機材の移動等、数々のロスを省くことができます。
- 4.リース料は全額、経費として計上できます。

広いスペースを生み出す階高1,900mm

次世代足場

Iq-k

アイキュー
SYSTEM

アイキューシステム

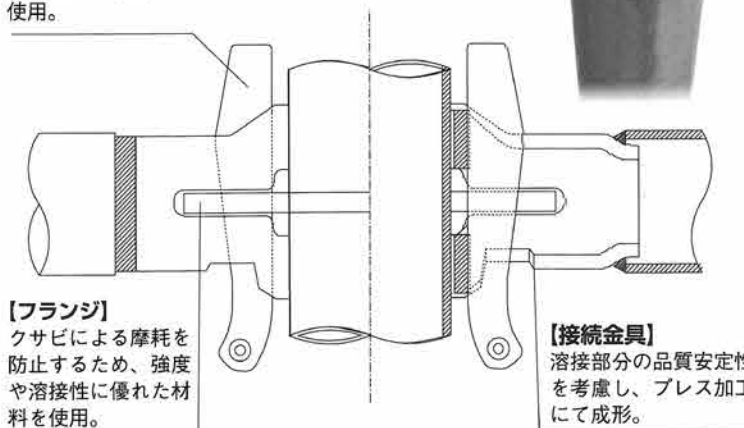
PAT.P

特徴

- ・ヘルメットがぶつからない階高1,900mm
- ・先行手すり標準装備、高さ1,000mm以上
- ・手すりは、横スライド方式で施工性アップ
- ・支柱は軽量高張力鋼管(2.0mm)外径48.6φを採用
- ・支柱、手すりはコンパクト収納可能
- ・大組、大払し可能
- ・ストック・ヤードを2倍に活用
- ・改正安衛則に準拠した足場システム

【クサビ】

緊結力を向上させるため、靱性や強度に優れた材料を使用。

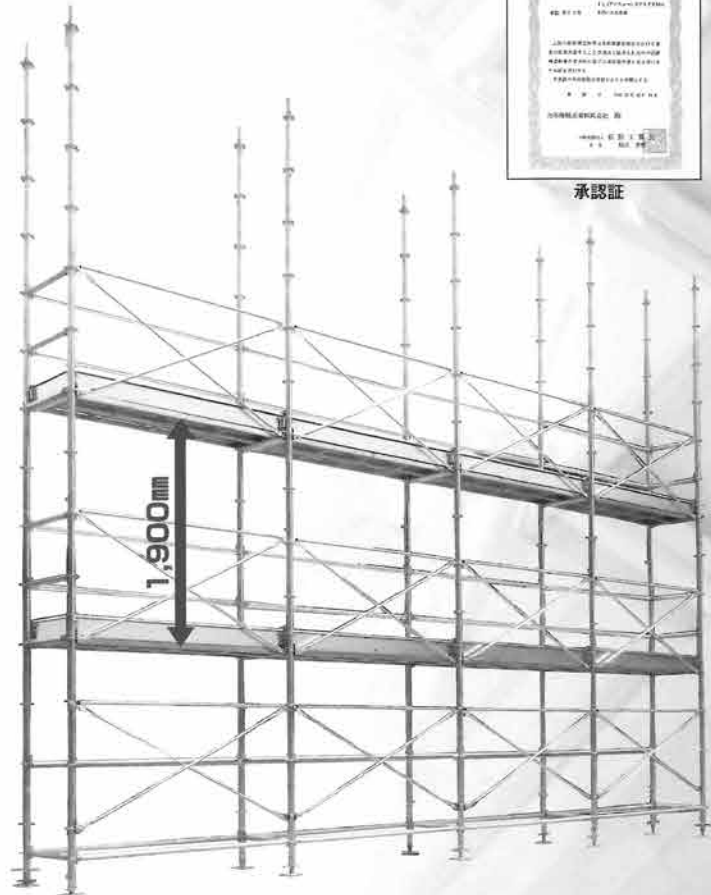


軽量パイプを使用し従来のクサビ足場を上回る作業階高1,900mmの新しい規格の建設作業用次世代足

一般社団法人仮設工業会承認品

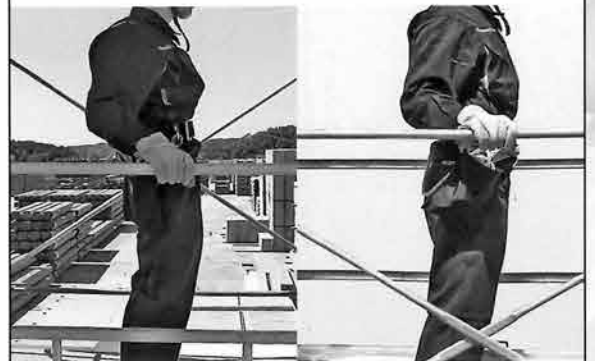


承認証



先行手すり高さ1,000mm以上

標準装備の先行手すりは安全衛生規則を上回る1,000mm以上、この差が安心感をもたらします。



樫組足場

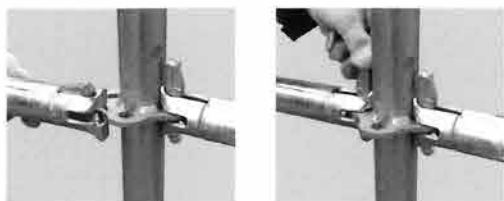
Iqシステム

の次世代足場。

効率と安全性・同水準の経済性を実現。
場システムです。

横スライド装着方式を採用!

フランジに横から差し込み取り付ける為、緊結部を同時に抜く必要がなく、スピーディーに組立解体が可能です。



①クサビが収納された状態の手すりを支柱のフランジの真横から差し込みます。

②クサビを引き上げ、フランジ孔に差し込みハンマーで打ち込み確実に固定させます。

広い作業空間、高い安全性!

安全な作業環境を生み出す1,900mmの階高、
通行しやすく、かがまずに作業できます。

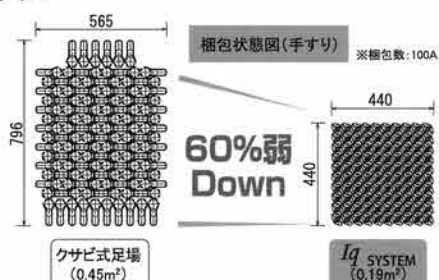


桢組足場

Iqシステム

ガタツキなくコンパクト梱包

■手すり



■部材表

■支柱 φ48.6

型式	寸法(mm)	重量(kg)
IQA-3800K	3,800	11.0
IQA-2850K	2,850	8.4
IQA-1900K	1,900	5.8
IQA-1425K	1,425	4.5
IQA-950K	950	3.2
IQA-475K	475	1.9

■下部支柱 φ48.6

型式	寸法(mm)	重量(kg)
IQA-2750AK	2,750	8.3
IQA-1425AK	1,425	4.7
IQA-950AK	950	3.4
IQA-475AK	475	2.1
IQA-238AK	238	1.4

■手すり φ42.7

型式	寸法L(mm)	重量(kg)
IQC-1829K	1,829	4.4
IQC-1524K	1,524	3.7
IQC-1219K	1,219	3.0
IQC-914K	914	2.3
IQC-610K	610	1.6
IQC-305K	305	0.9

■先行手すり φ27.2

型式	寸法L(mm)	重量(kg)
IQSCX-1829K	1,829	7.0
IQSCX-1524K	1,524	6.1
IQSCX-1219K	1,219	5.2
IQSCX-914K	914	4.4
IQSCX-610K	610	3.6

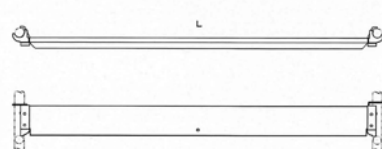
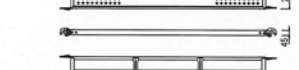
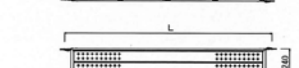
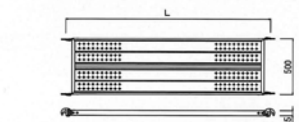
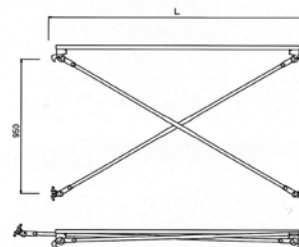
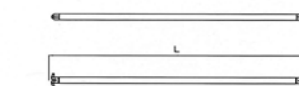
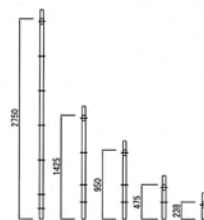
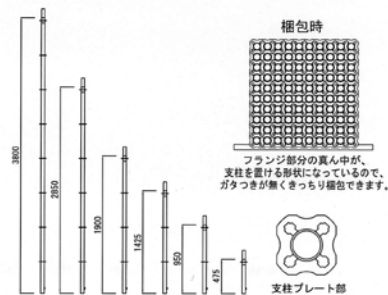
■鋼製足場板

型式	寸法L(mm)	重量(kg)
FSHR-1805R	1,829	15.0
FSHR-1505R	1,524	13.0
FSHR-1205R	1,219	11.0
FSHR-905R	914	10.0
FSHR-605R	610	9.0
FSHR-1802R	1,829	8.5
FSHR-1502R	1,524	7.5
FSHR-1202R	1,219	6.5
FSHR-902R	914	5.5
FSHR-602R	610	4.5

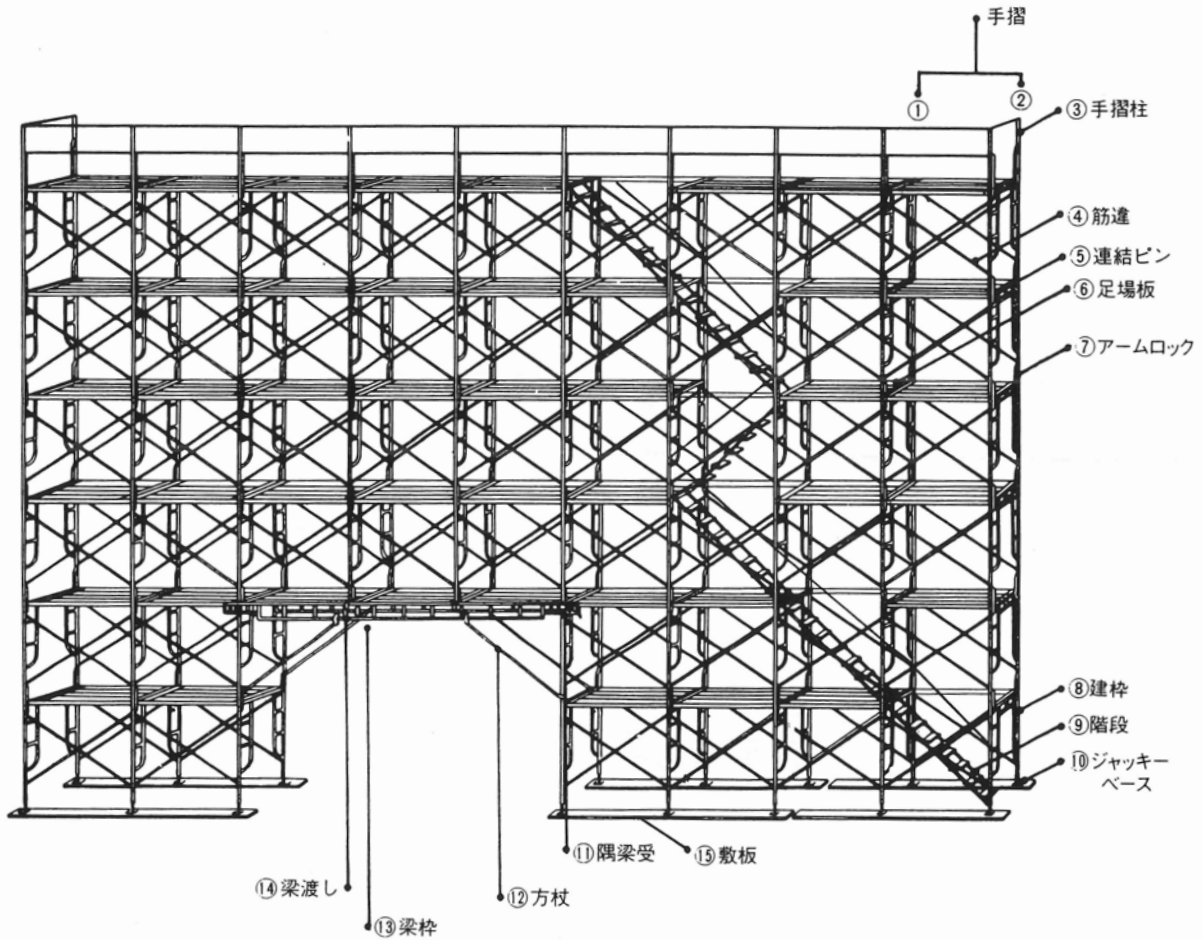
■幅木

型式	寸法L(mm)	重量(kg)
MHGI-18F	1,872	4.4
MHGI-15F	1,524	3.8
MHGI-12F	1,219	3.3
MHGI-9F	914	2.8
MHGI-6F	610	2.2

別途アタッチメントを取り付けますとL型になります。



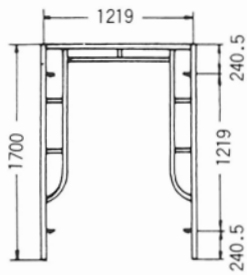
枠組足場構成図



	品名	記号	寸法
1	手摺	A-31S	1,829
2	手摺	A-29	1,219
3	手摺柱	A-25	950
4	筋違	A-14	1,829×1,219
5	連結ピン	A-20	225
6	足場板	SKN-6	500×1,829・240×1,829
7	アームロック	A-127A	507.5
8	建柱	A-3055A	914×1,700
9	階段	K-3055S	450×1,829×1,725
10	ジャッキベース	A-752	406×270×35φ
11	隅梁受	A-1453	
12	方杖	A-1475	1,524
13	梁柱	A-147	6,000(3スパン)
14	梁渡し		914
15	敷板	4.0m	210×36×400D

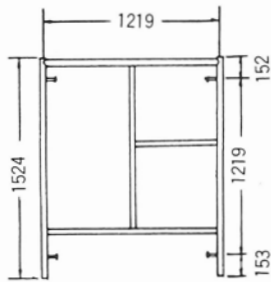
枠組足場

鳥居型建枠 A-4055B



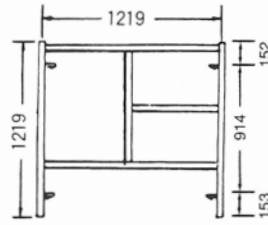
重量15.4kg

梯子型建枠 A-405L



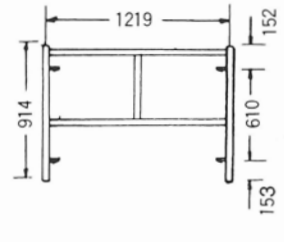
重量15.8kg

梯子型建枠 A-404L



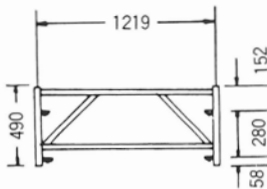
重量12.9kg

梯子型建枠 A-403L



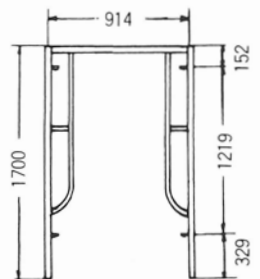
重量9.3kg

梯子型建枠 A-417



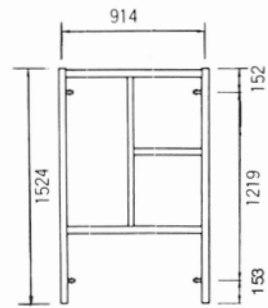
重量8.9kg

鳥居型建枠 A-3055A



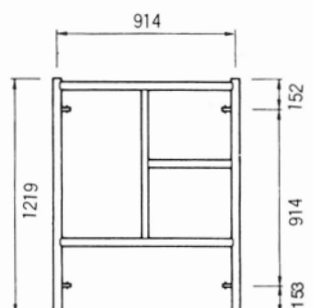
重量13.1kg

鳥居型建枠 A-305L



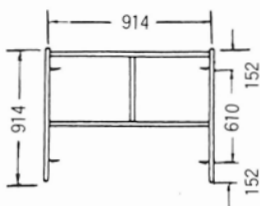
重量13.0kg

梯子型建枠 A-304L



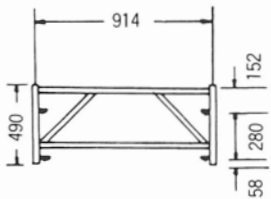
重量11.9kg

梯子型建枠 A-303L



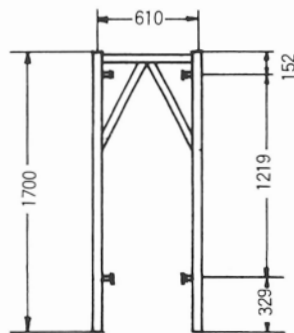
重量9.2kg

梯子型建枠 A-317



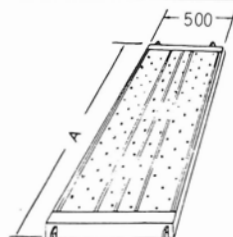
重量8.5kg

簡易枠 A-6117S



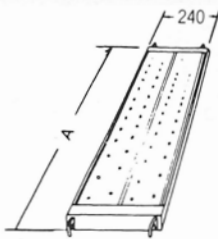
重量10.5kg

鋼製布枠



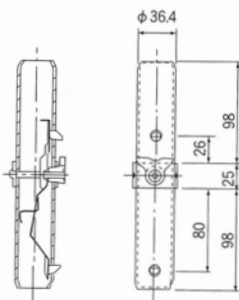
規格	A	重量
SKN-6	1,829	15.0kg
SKN-5	1,524	12.6kg
SKN-4	1,219	10.2kg
SKN-3	914	8.0kg
SKN-2	610	6.0kg

鋼製布枠



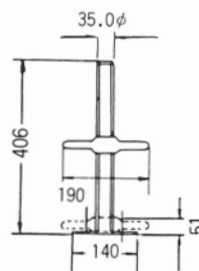
規格	A	重量
SKN-624	1,829	8.5kg
SKN-524	1,524	7.3kg
SKN-424	1,219	6.1kg
SKN-324	914	5.0kg
SKN-224	610	4.0kg

連結ピンAK-20



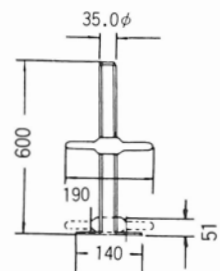
規格 PNR-3 重量 0.6kg

ジャッキベース A-752



重量3.7kg

ロングジャッキベース



重量5.2kg

兼用クランプ直交自在



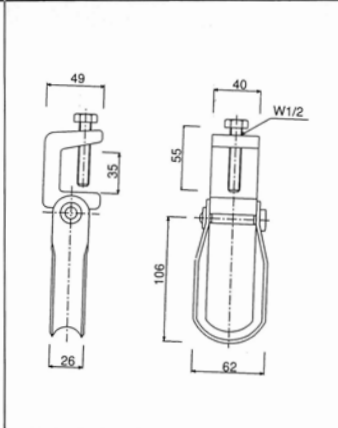
3連クランプ



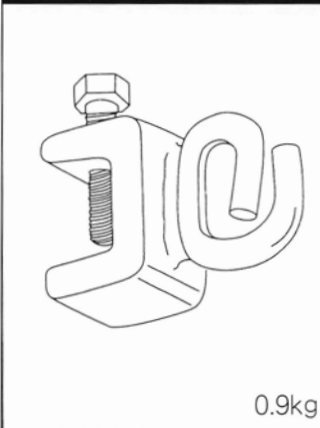
キャッチクランプ直交自在兼用



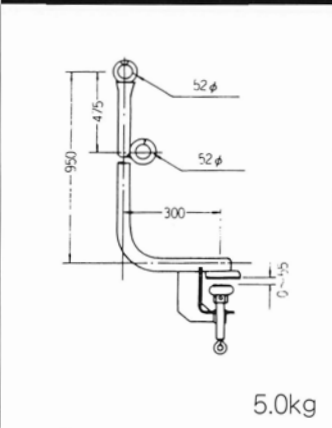
チェーン用吊金具



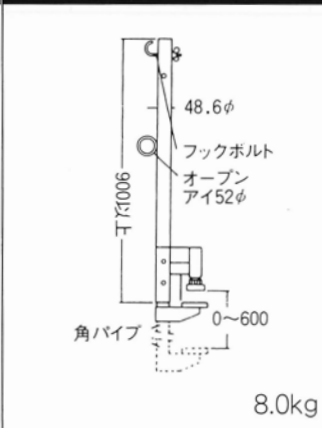
ネットハンガー



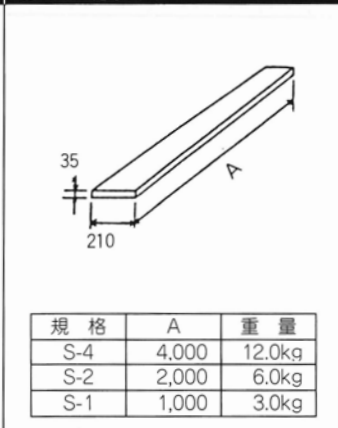
スタンション 特H2



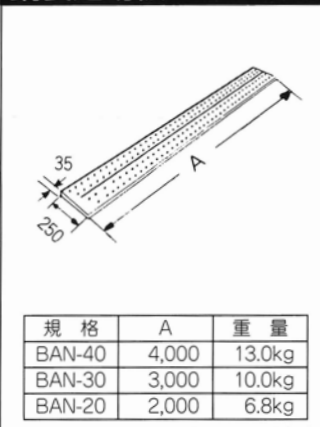
スタンション NRE



杉足場板



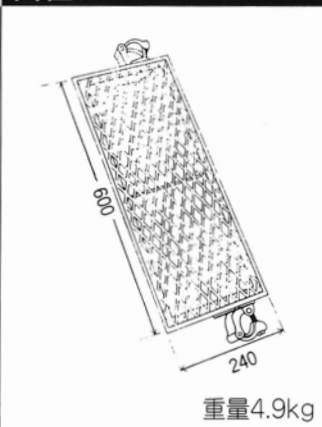
鋼製足場板



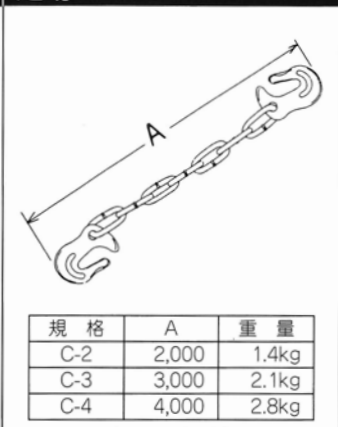
キャットハンガー (P丸用、K角用)



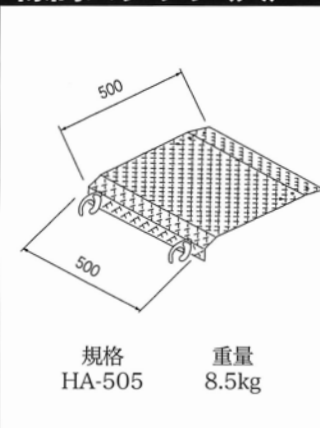
自在ステップ



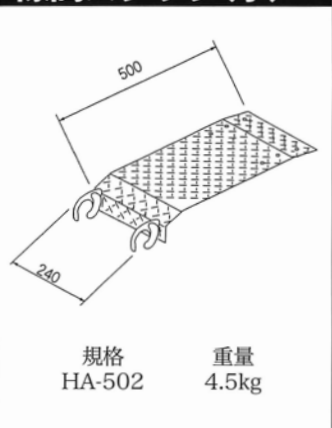
足場チェーン



隙間ステップ(大)



隙間ステップ(小)



ロックマン 「小さな鉄人」が仮設建造物の組立・解体作業の時間を大幅に短縮!!

小

AC36

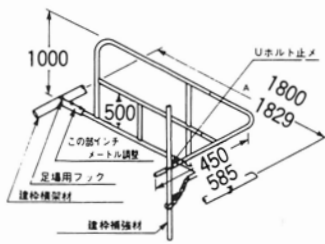
大

AC50

●ボルトの締付トルクは、3,000kgf-cm(294N・m)で行って下さい。
【A C 36は600kgf-cm(59N・m)】

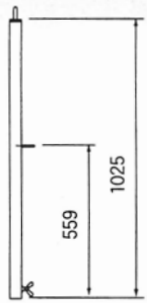
品番	クランプ範囲 (mm)	変形試験荷重 (開口耐力) (kgf)	ボルト対辺 (mm)	重量 (kg)
AC 36	9~36	2,100	17	0.55
AC 50	9~50	9,000	36	2.6

階段開口部手摺



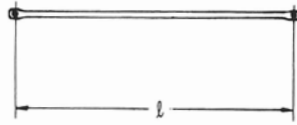
重量13.0kg

手摺柱 A25



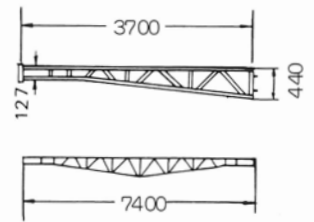
規格
FGP-10
重量
2.5kg

手摺



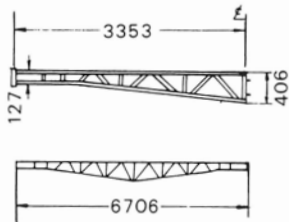
品番	A	重量
A-28	610	0.6kg
A-27	914	0.9kg
A-29	1,219	1.2kg
A-32	1,524	1.3kg
A-31	1,829	1.6kg

梁枠4スパン A-146



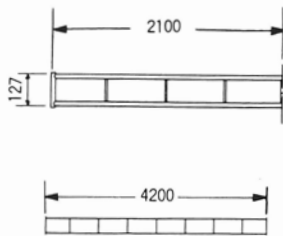
重量56.0kg

梁枠3スパン A-147



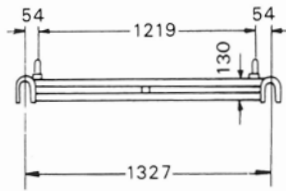
重量37.5kg

梁枠2スパン A-148



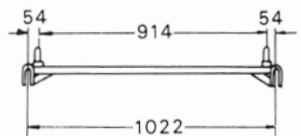
重量20.5kg

梁渡し A-150



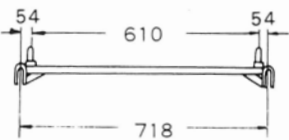
重量8.0kg

梁渡し A-152



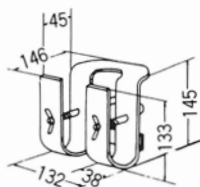
重量4.9kg

梁渡し A-153



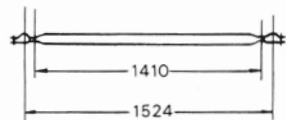
重量4.2kg

隅梁受 A-1453



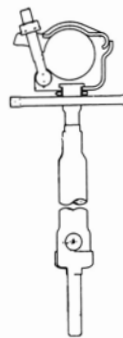
重量2.7kg

方杖 A-1479



重量4.6kg

壁つなぎ



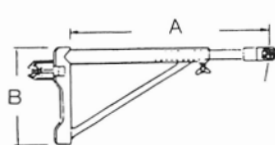
品名	使用範囲
A-200	200~240
A-300	240~320
A-400	320~480
A-600	480~670
A-800	670~860
A-1000	860~1050

エンドSTOPパー



2.5kg

伸縮ブラケット



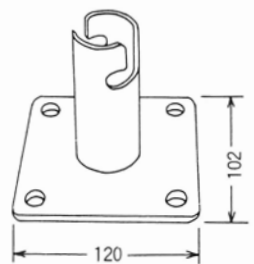
品名	A	B	重量
NKB-500	300~500	320	3.9
NKB-750	500~750	320	5.1
NKB-1000	750~1000	420	7.0

直線ジョイント



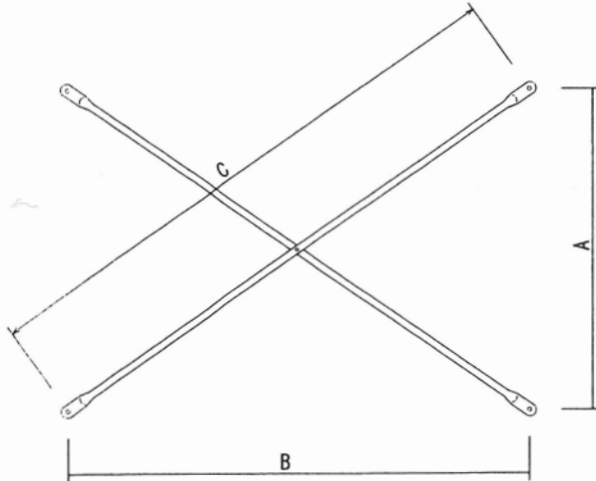
0.6kg

固定ベース



単管用φ 48.6
建柱用φ 42.7
重量0.77kg

筋かい

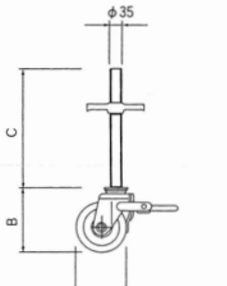


筋違早見表

	スパン				
	1829	1524	1219	914	610
A4055A 1219×1700	A14	A11	A13	A012	A12
A3055A 914×1700	A14	A11	A13	A012	A12
A6117A 610×1700	A14	A11	A13	A012	A12
A405 1219×1524	A14	A11	A13	A012	A12
A404 1219×1219	A19	A18	A012	A07	A09
A403 1219×914	A08	A9	A12	A09	A06
A417 1219×490	A16S	A16	A05	A04	A03
A305 914×1500	A14	A11	A13	A012	A12
N4512 914×1219	A19	A18	A012	A07	A09
N4509 914×900	A08	A9	A12	A09	A06
A2 1524×1524	A14	A11	A13	A012	A12
N203 610×914	A08	A9	A12	A09	A06
N217 610×490	A16S	A16	A05	A04	A03

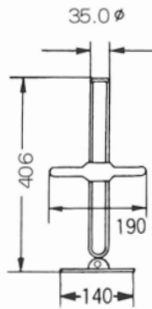
品番	A寸法	B寸法	C寸法	製品重量
A14	1,219mm	1,829mm	2,198mm	4.2kg
A11		1,524mm	1,952mm	3.7kg
A13		1,219mm	1,724mm	3.3kg
A012		914mm	1,524mm	2.9kg
A12		610mm	1,363mm	2.6kg
A19	914mm	1,829mm	2,045mm	3.9kg
A18		1,524mm	1,777mm	3.4kg
A07		914mm	1,293mm	2.4kg
A09		610mm	1,099mm	2.1kg
A08	610mm	1,829mm	1,928mm	3.7kg
A9		1,524mm	1,642mm	3.1kg
A06		610mm	863mm	1.7kg
A16S		1,829mm	1,850mm	3.5kg
A15	280mm	1,524mm	1,549mm	3.0kg
A05		1,219mm	1,251mm	2.6kg
A04		914mm	956mm	2.0kg
A03		610mm	671mm	1.4kg

ジャッキ付キャスター



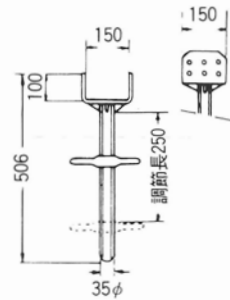
規格	A	B	A	重量
C-20 J C	200	245	355	8.0kg
C-15 J C	150	195	359	7.0kg

自在ジャッキベース



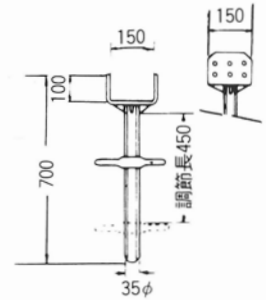
重量5.6kg

大引受ジャッキ A752H



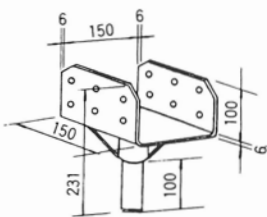
重量5.1kg

大引受ジャッキ A752HS



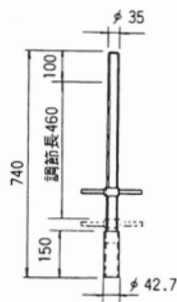
重量6.5kg

大引受 A-15H



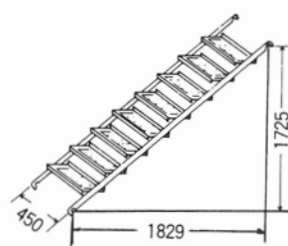
重量3.3kg

棒ジャッキA-75



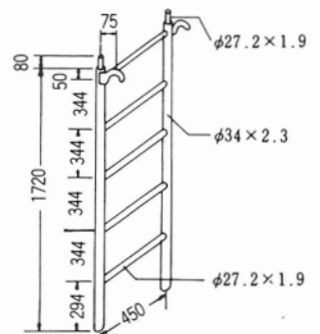
重量4.6kg

階段杵 K-3055S



重量26.0kg

垂直タラップ SH1700



重量9.7kg

網マット・ゴムマット

網マット	製品重量
CAMT	6.0kg

ゴムマット	寸法(巾×長さ×厚さ)	製品重量	色
GMT1020	1,000mm×2,000mm×10mm	23.0kg	黒

●特長

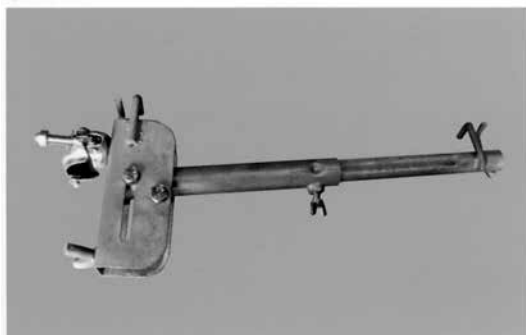
1. 表面に良質のゴムを採用し、従来品に比べ耐久性を大幅に強化。耐候性を向上させました。
2. 表面に適度な凹凸があるため、坂道や雨天で濡れている時でも滑りにくく、安心して歩けます。
3. 適度の弾力性を持っているので、心地よい歩行感が得られ歩き疲れしません。

●施工方法

1. 芝生や路面の場合には製品の幅に合わせて土を若干掘り込み、その中にはめるようにして敷き並べます。
2. 気温により多少伸び縮みがありますので、10mm～20mm程度の隙間を開けて施工してください。

ネットブラケットシリーズA型・B型

ネットブラケットA型



- 規格/φ48.6、φ42.7)
- 可動範囲/334～509mm ●単重/2.3kg

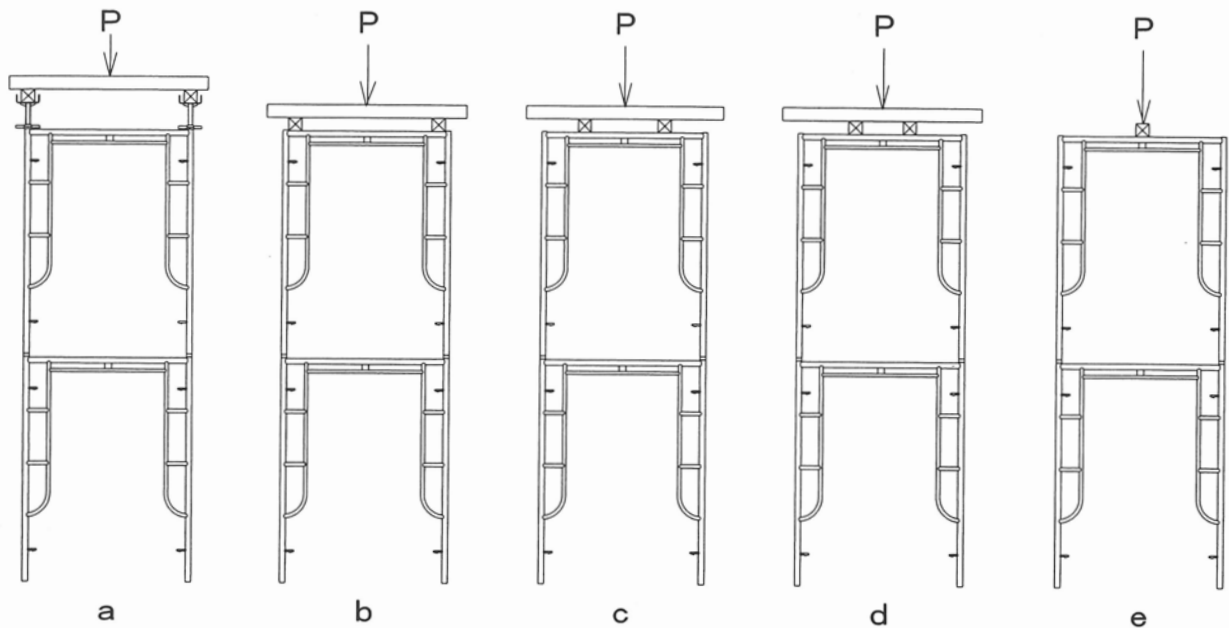
幅木止めクランプ

足場板を幅木として使用する際に、非常に便利なクランプです。足場板が並列する箇所にもこのクランプで対応可能です。

- 規格/φ48.6、φ42.7 ●入数/30個
- 単重/0.5kg

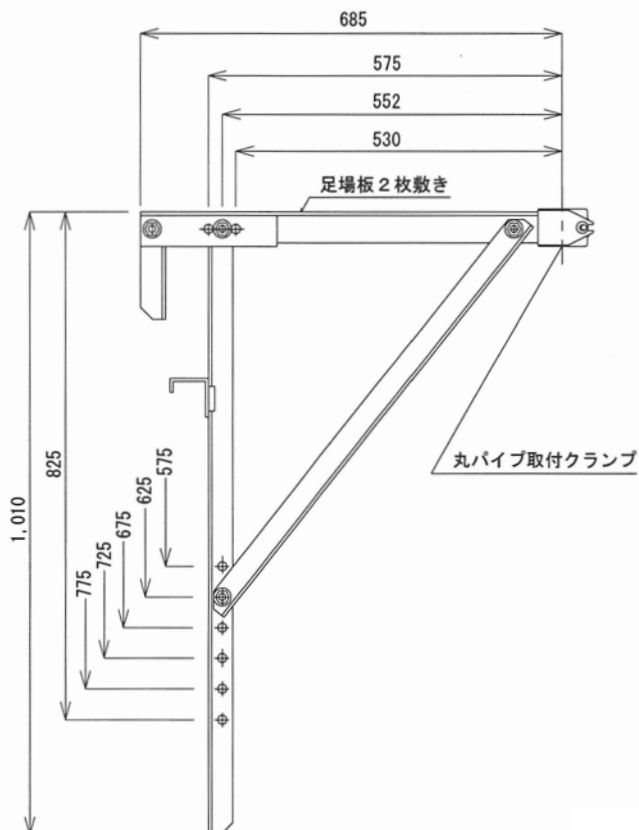


■許容荷重(荷物を受ける位置による変化)枠組足場構成図

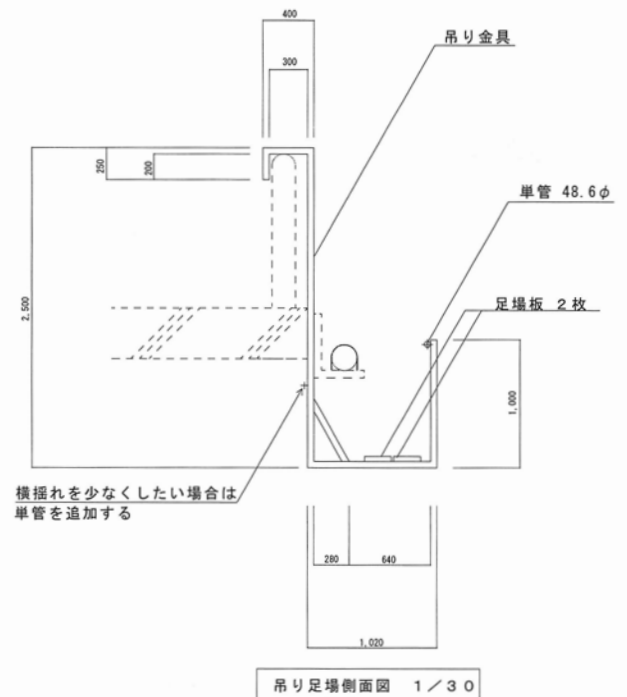


	a	b	c	d	e
1 枠許容荷重	42.6kN (4.35t)	39.2kN (4.0t)	29.4kN (3.0t)	19.6kN (2.0t)	9.8kN (1.0t)

アジアブラケット (L型アンゲル仕様)

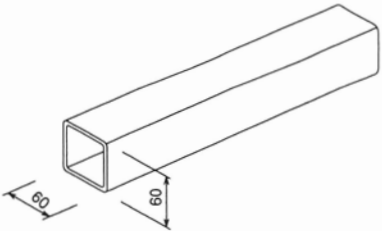


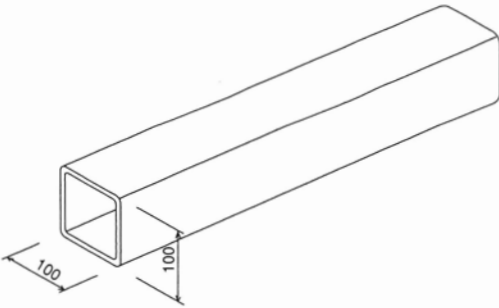
アンゲル吊り足場



■角パイプ

種類

60角パイプ (型枠・吊り足場用)
□-60×60×2.3 1.0M~10.0M


100角パイプ (大引材用)
□-100×100×3.2 1.0M~8.0M


断面性能

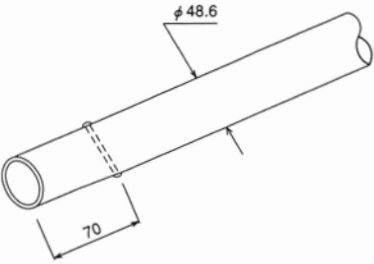
	断面積 A	断面2次モーメント I	断面2次半径 i	断面係数 Z
60角パイプ	5.172cm ²	28.3cm ⁴	2.34cm	9.44cm ³
100角パイプ	12.13cm ²	187cm ⁴	3.93cm	37.5cm ³

長さ別一覧表

長さ (m)	重量 (kg)		長さ (m)	重量 (kg)	
	60×60	100×100		60×60	100×100
10.0	40.6	/	4.5	18.27	42.84
9.0	36.54	/	4.0	16.24	38.08
8.0	32.48	76.16	3.5	14.21	33.32
7.5	30.45	71.40	3.0	12.18	28.56
7.0	28.42	66.64	2.5	10.15	23.8
6.5	26.39	61.88	2.0	8.12	19.04
6.0	24.36	57.12	1.5	6.09	14.28
5.5	22.33	52.36	1.0	4.06	9.52
5.0	20.3	47.6			

■単管パイプ

種類

足場用	ピン付
2.0M~6.0M	
	

断面性能

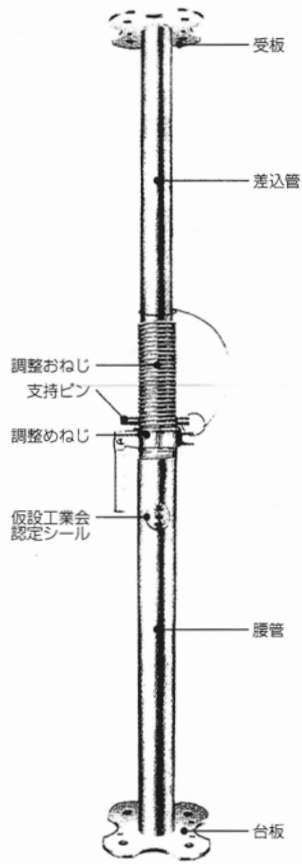
断面積 A	断面2次モーメント I	断面2次半径 i	断面係数 Z
3.483cm ²	9.32cm ⁴	1.64cm	3.83cm ³

長さ別一覧表

長さ (m)	種類		重量 kg	長さ (m)	種類		重量 kg
	足場	型枠			足場	型枠	
7.0	/	○	19.11	3.0	○	○	8.19
6.0	○	○	16.38	2.5	○	○	6.83
5.5	○	○	15.02	2.0	○	○	5.46
5.0	○	○	13.65	1.5	/	○	4.10
4.5	○	○	12.29	1.0	/	○	2.73
4.0	○	○	10.92	0.5	/	○	1.37
3.5	○	○	9.56				

サポート

パイプサポート

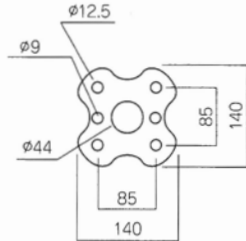


	90型	70型	60型	50型	40型	30型	20型	15型	10型
最大使用長 (mm)	3,943	3,443	3,043	2,591	1,998	1,418	945	627	448
最小使用長 (mm)	2,613	2,113	1,713	1,513	1,213	913	616	406	316
調整範囲 (mm)	1,330	1,330	1,330	1,078	785	507	320	221	182
ネジ調整 (mm)	145	145	145	145	145	145	145	145	145
製品重量 (kg)	14.5	13.8	11.9	10.2	8.8	7.1	5.3	4.4	4.0
安全荷重 (kg)	2,000	2,000	2,000	2,000	2,000	2,000	2,000	2,000	2,000

パイプサポート



補助サポート

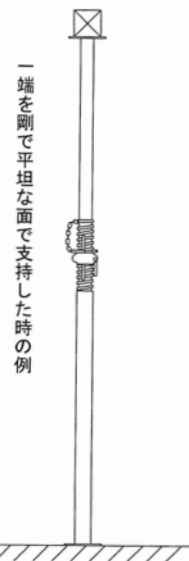
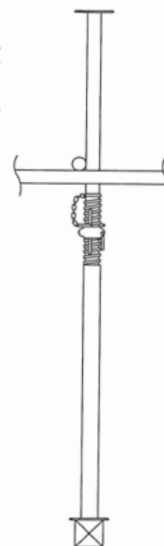


型式	使用長	重量
30型	906	3.8 (kg)
40型	1,206	4.6

パイプサポートの許容荷重

サポート使用長	普通使用状態における 使用長さ別許容強度		一端を剛で平坦な 面での支持の時
	水平つなぎ・無	水平つなぎ・有	水平つなぎ・無
3.4m	9.8kN (1.00t)	19.6kN (2.00t)	14.7kN (1.50t)
3.3m	10.7kN (1.10t)	以下同様に扱う	15.1kN (1.55t)
3.2m	11.7kN (1.20t)		15.6kN (1.60t)
3.1m	12.7kN (1.30t)		16.1kN (1.65t)
3.0m	13.7kN (1.40t)		16.6kN (1.70t)
2.9m	14.7kN (1.50t)		17.1kN (1.75t)
2.8m	15.6kN (1.60t)		17.6kN (1.80t)
2.7m	16.6kN (1.70t)		18.1kN (1.85t)
2.6m	17.6kN (1.80t)		18.6kN (1.90t)
2.5m	18.6kN (1.90t)		19.1kN (1.95t)
2.4m	19.6kN (2.00t)		19.6kN (2.00t)

水平つなぎの例
末端の固定か又は筋違いを設ける



一端を剛で平坦な面で支持した時の例

※2.4m未満の使用長に対しては許容荷重19.6kN(2.0t)限度として扱う。

※3.5m以上の使用長に対しては許容荷重19.6kN(2.0t)限度とし、高さ2m以内ごとに水平つなぎの直角2方向に設け、かつ水平つなぎの変位を防止する措置を講ずる。(安衛則による)

■座金・フォームタイ一覧表

①		KPW
		丸パイプ用 ダブル
②		KKW
		角パイプ用 ダブル
③		KKS
		角パイプ用 シングル
④		KKSR
		角パイプ用 ロングダブル

※丸パイプ用 ①のみ

※角パイプ用の ②④が通常ダブルとロングダブルがあるので出庫時確認して下さい。

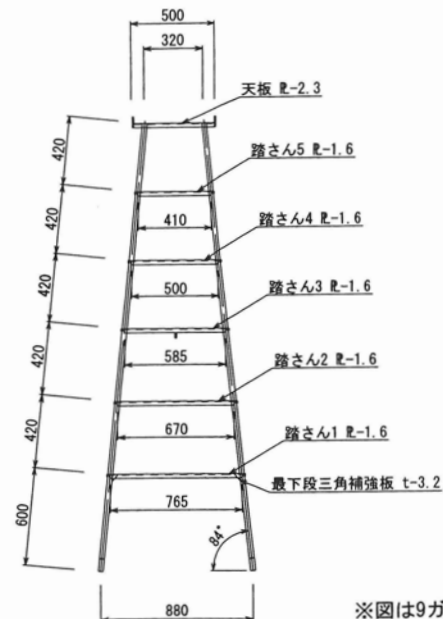
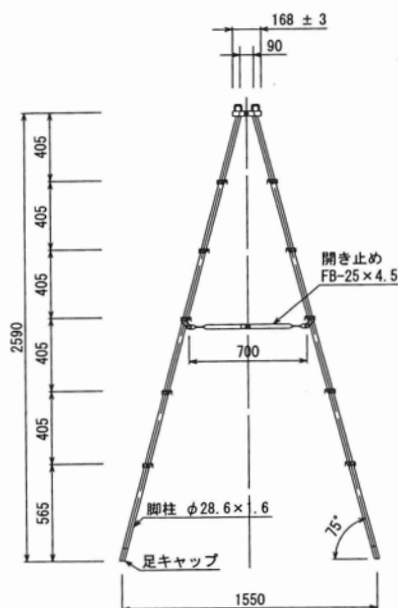
⑤		K-2K
		角パイプ用
⑥		K-3K
		角パイプ用
⑦		K-2P
		丸パイプ用
⑧		K-3P
		丸パイプ用

※フォームタイは、座金に合わせて出庫します

※セパ穴太さ(8m/m 2.5分 9m/m 3分)

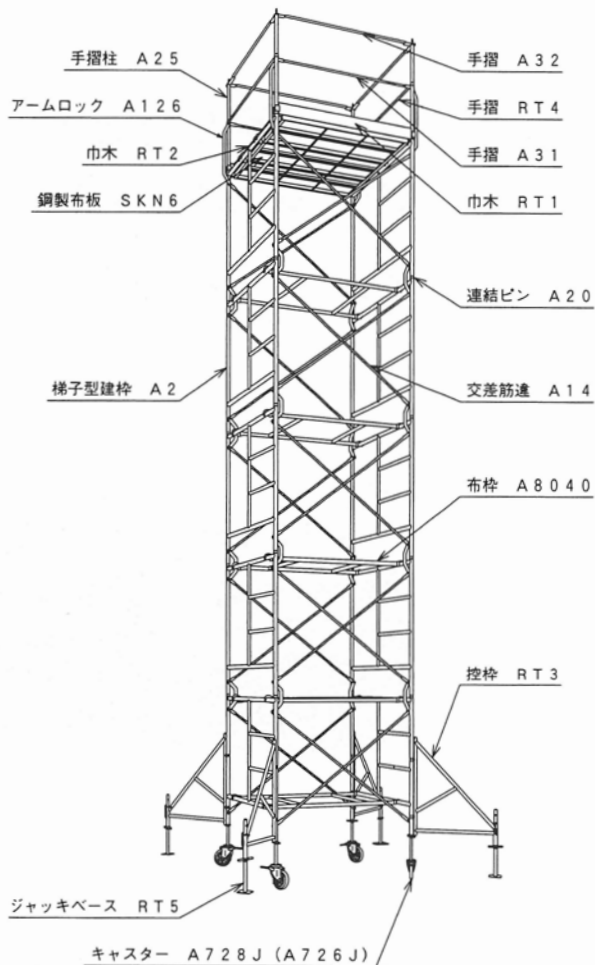
■脚立

品名	品番	全長	製品重量	許容荷重	
				上段踏棧	踏棧
脚立ステップ付	9ガタS	2,590mm	39.0kg	3.92kN (0.4t)	1.96kN (0.2t)
	7.5ガタS	2,160mm	34.0kg		
	6ガタS	1,735mm	23.0kg		
	4.5ガタS	1,330mm	20.0kg		
	4ガタS	1,160mm	18.0kg		
	3ガタS	860mm	13.0kg		



※図は9ガタSを示す。

移動足場ローリングタワー 組立構成図他



部材表

作業面高さ 部材名 (品番)	1段 1M761	2段 3M316	3段 4M865	4段 6M414	5段 7M963	6段 9M512	7段 11M061
梯子型建枠(A2)	2	4	6	8	10	12	14
交叉筋連(A14)	2	4	6	8	10	12	14
連結ピン(A20)		4	8	12	16	20	24
アームロック(A125)		4	8	12	16	20	24
アームロック(A126)	4	4	4	4	4	4	4
手摺柱(A25)	4	4	4	4	4	4	4
手摺A(A31)	4	4	4	4	4	4	4
手摺B(A32)	2	2	2	2	2	2	2
手摺C(RT4)	2	2	2	2	2	2	2
鋼製布板(SKN6)	3	3	3	3	3	3	3
布 枠(A8040)	1	2	3	4	5	6	7
巾木A(RT1)	2	2	2	2	2	2	2
巾木B(RT2)	2	2	2	2	2	2	2
車 輪(A728J)	4	4	4	4	4	4	4
※控 枠(RT3)					4	4	4
ジャッキ・ベース(RT5)					4	4	4

(RT1～RT5はローリング・タワー専用部材です。)
他は枠組足場との共通部材です。

※この場合のローリングタワーは控枠の開き角度を135°に設定してあります。

●ローリングタワーの高さの規制

①控枠（アウトリガー）が無い場合

脚輪（キャスター）の下端から作業床までの高さ（H.m）と、ローリングタワーの外郭を形成するキャスターの主軸間隔（L.m）とは次の式を満足するものとする。

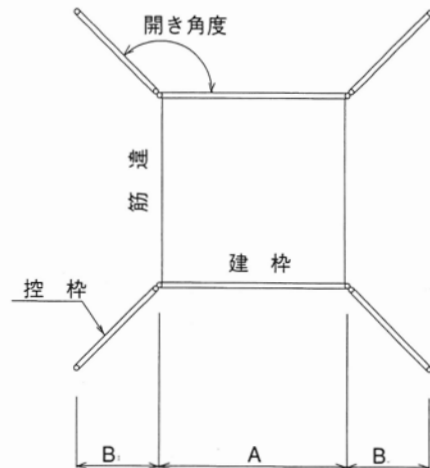
$$H \leq 7.7L - 5$$

②控枠（アウトリガー）を有する場合

控枠を有する構造のローリングタワーにあつては、①の式に於けるLmの値を、次の式により得られる値とすることができる。

$$L = A + 1/2 (B_1 + B_2)$$

上式においてA・B₁・B₂は下図に示すものとする。



●積載荷重

ローリングタワーの積載荷重（Wkg）は、作業床の面積（Am²）に応じて次の式により得られた値とする。

$$A \geq 2 \text{ のとき } W = 250 \text{ (kg)}$$

$$A < 2 \text{ のとき } W = 50 + 100A \text{ (kg)}$$

○以上の式は、仮設工業会発行の「移動式足場の安全技術基準」によります。

●使用上の注意

- 足場に積載荷重を表示し、その荷重以上積載しないこと。
- 足場には偏心荷重、水平荷重および衝撃荷重をなるべく与えないようにすること。
- 作業床上では、脚立、はしごなどは使用しないこと。
- 枠組構造部の外側空間を昇降路とする移動式足場は同一面より同時に2名以上の者が昇降しないこと。
- 作業者などを乗せたまま移動しないこと。
- 傾斜面での使用については、脚柱ジャッキによって枠組構造部を鉛直に立て、作業床の水平を保持すること。
- 作業者が無理な姿勢で作業を行わないで済むように作業箇所付近に足場を設置すること。
- 脚輪のブレーキは、移動中を除き常に作動させておくこと。
- 移動路面および移動空間にある障害物は撤去すること。

■養生シート・セイフティー機器

安全ネット

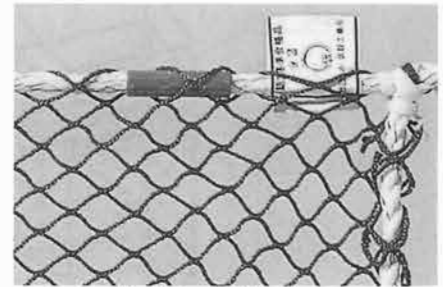
現場に水平に張って、墜落や資材落下の危険性を回避する安全ネットです。強靱で、復元性がよく、ショックにも安全です。風雨に強くて取り扱いもラク。

防災ラッセルネット (18mm目合い)

規格サイズ(m)	重量(kg)
0.5×6	2.30
1×6	3.20
2×6	4.80
3×6	6.60
4×6	8.70
5×5	8.90
6×6	12.10
7×7	16.50
8×8	22.00
5×10	16.80
7×10	23.10
10×10	33.20

シングルネット (100mm目合い)

規格サイズ(m)	重量(kg)
1×6	2.00
2×6	4.80
3×6	4.50
5×5	6.50
6×6	8.50
8×8	15.50
5×10	12.00
7×10	16.50
10×10	19.00



防災ラッセルネット

垂直養生ネット

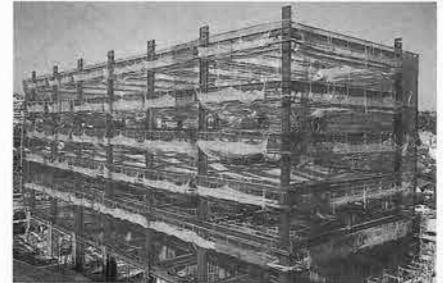
ショックに強く、安全性は抜群です。鉄骨や足場に直接取り付けができ、養生作業の時間もとりません。

防災グレーネット

規格サイズ(m)	重量(kg)
1×10	2.80
4×12	9.80
6×6	7.40
6×10	11.70
6×12	14.10

グリーン・ブルーネット

規格サイズ(m)	重量(kg)
1×10	2.70
4×12	9.80
6×6	6.50
6×10	10.70
6×12	13.10



グレーネット

ブルーネット

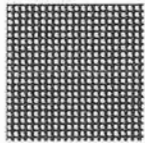
グリーンネット



養生メッシュシート

ポリエステルフィラメント糸を特殊加工した基布に、良質の塩ビ樹脂で防災加工した、防災メッシュシートです。加えて、抜群の強度と耐衝撃性を持っています。

1mm目合



グレー色

メッシュシート (グレー)

サイズ(m)	重量(kg)
1.83×5.1	5.12
1.80×5.1	5.10
1.5×5.1	4.30
1.2×5.1	3.54
0.9×5.1	2.76
0.6×5.1	1.73



防音シート

サイズ(m)	重量(kg)
1.8×3.4	9.50
1.5×3.4	8.40
1.2×3.4	8.00
0.9×3.4	6.00
0.6×3.4	4.40



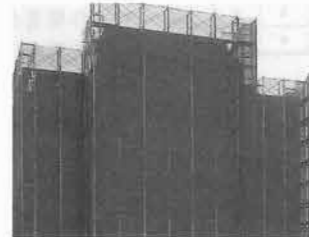
採光防音シート

サイズ(m)	重量(kg)
1.8×3.4	9.50



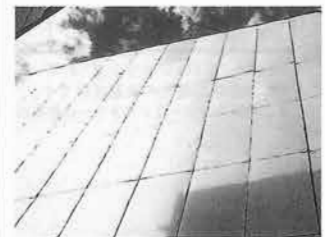
塗装ネット

規格サイズ(m)	重量(kg)
1.8×5.1	1.50



防災シート

規格サイズ(m)	重量(kg)
1.82×5.1	3.50

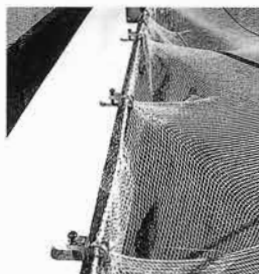


■養生シート・セーフティー機器

ネットハンガー

ワンタッチでネット張り。強靱な熱間圧延材を使った、安全ネットの吊り金具です。

取付け幅(mm)	重量(kg)
34	0.69



小巾ネット

ラッセルネットの小巾もの。左のブラケットを使い、躯体と足場の間の養生に使用します。

サイズ(m)	重量(kg)
0.5×6	3.00
1×6	3.50
2×6	5.00



親綱斜め支柱

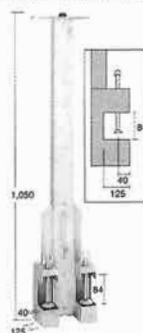
支柱が斜めになっていることにより、歩行がスムーズに行え安全です。



サイズ	H 1087mm
摺み幅	MAX 45mm
重量	8.7kg

エレクション

鉄骨・橋梁作業用の親綱支柱です。地上で鉄骨に取り付けてから、クレーンで吊り上げて使用します。



サイズ	H 1050mm
摺み幅	MAX 80mm
重量	8.5kg

親綱 [大口径フック付]

安全に徹した、高い信頼性の命綱です。

エコマーク認定番号 第02105003
エコマーク商品類型名 再生PET樹脂を使用した工業用織物製品



長さ	太さ	識別マーク色	重量(kg)
6m	16mm	黒	1.40
8m		緑	1.70
10m		青	1.95
15m		黄	2.60
20m		赤	3.40

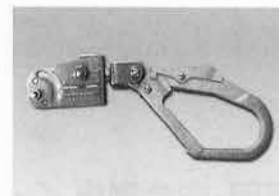


大口径フック付

セーフティー緊張器

親綱を簡単に強く張るための緊張器。ロープの長さの調節もワンタッチです。

サイズ(W/mm)	重量(g)
200	1.08



78口リップ

鉄骨柱等の昇降に安全確認の墜落防止器。

ロープ長(mm)	重量(kg)
600	0.6



セーフティーブロック

高所昇降作業用の墜落防止安全器具です。車のシートベルトと同じ原理でワイヤーロープが自由に繰り出され、巻き込まれるため、柔軟な作業性が確保されます。両手を使って昇り降りができるため、作業性・安全性が格段にアップします。

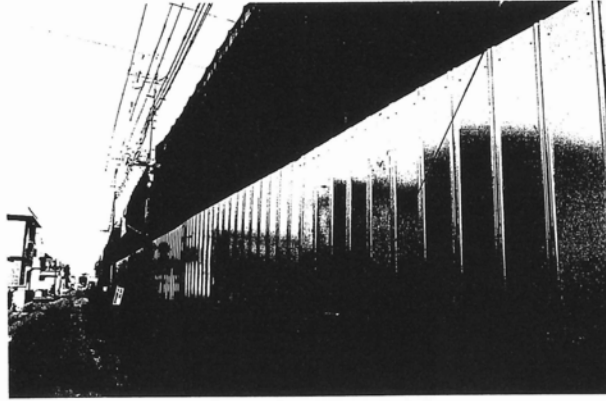
セーフティーブロック SBF 藤井電工(株)製

形式	10m	15m	20m	25m
使用荷重(kg)	120	120	120	120
最大張力(kg)	3.0	4.5	5.0	5.4
使用ロープφ	4	4	4	4
揚程(kg)	10	15	20	25
重量(kg)	4.6	6.4	8.9	9.1

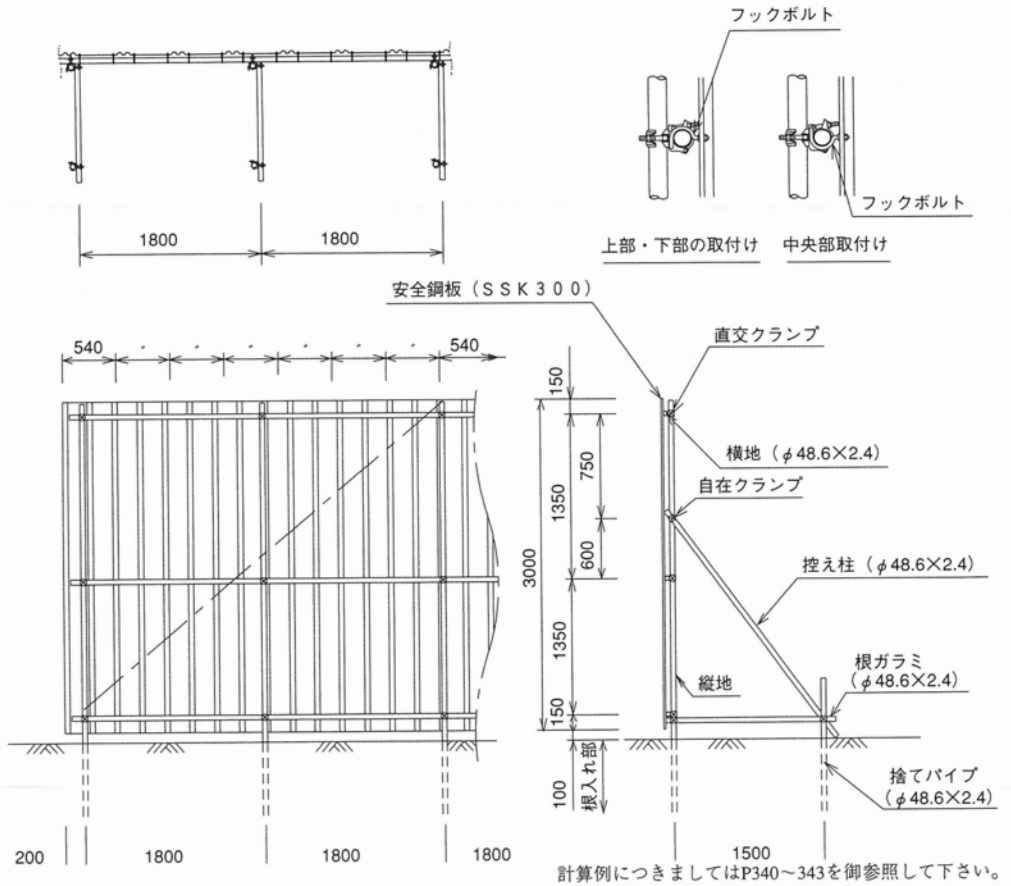


■ 仮囲い

■ 施工写真



■ 標準施工図



■ 仮囲い・安全鋼板 / (A) 断面図

SSK200,SSK230,SSK300,SSK400 有効布 540mm	厚さ1.2mm
BKB200,BKB230,BKB300 ※1 BKB400 有効布500mm	厚さ1.2mm

(B) フックボルト取付位置(取付穴10mm)

SSK400	重量24.1kg
BKB300	重量16.2kg

■仮囲い関連

アドフラット

- 工事現場と同じ環境との調和を考え開発し、永い間みなさまに愛され仮囲いの定番品となりました。デザイン性と利便性が評価されグッドデザイン賞（ロングライフデザイン）を受賞しました。



現場と環境を調和します

凹凸がなく、真っ白なアドフラットホワイトを使用することで、工事現場と環境との美しい調和を実現させることができます。

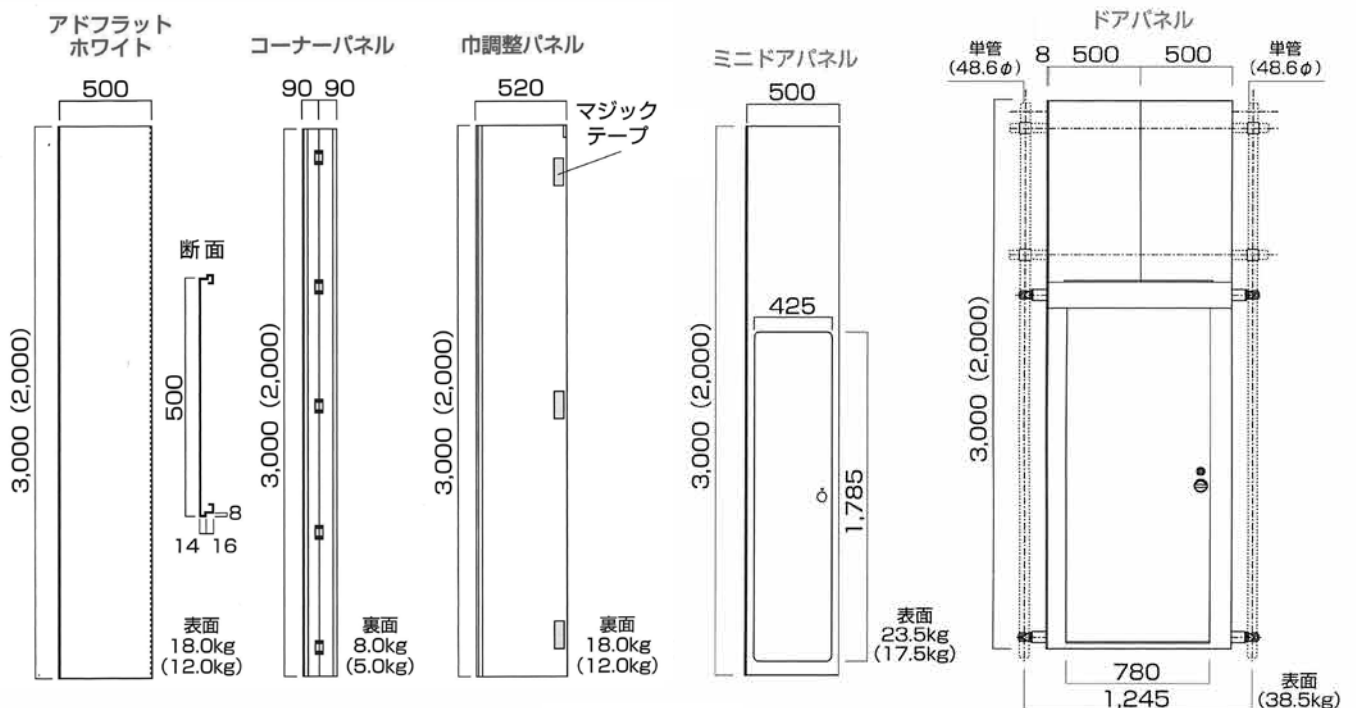
デザイン

表面がフラットなので広告媒体として利用が可能です。

安全性に優れた面板

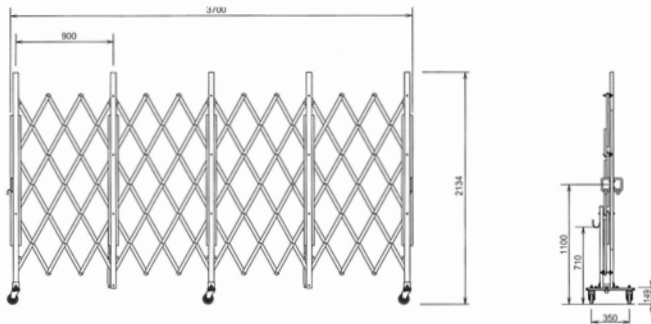
表面に突起物がないので衣類や身体の一部をひっかける心配がありません。

製品図

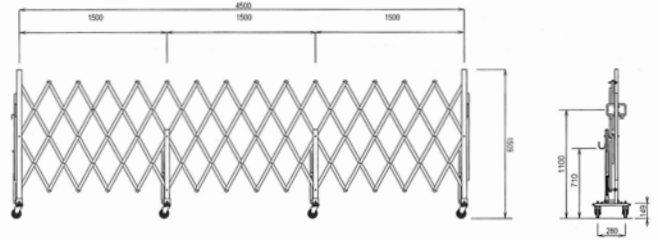


キャスターゲート関連寸法図

■サイクルクロスゲート (ACXG-2036)



■サイクルクロスゲート (ACXG-1545)



■ACXG-20シリーズ

H=2,134mm

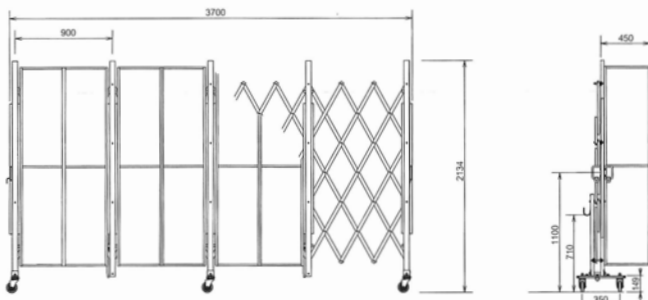
品番	サイズ (mm)	スパン	有効開口巾 (mm)	単管芯芯 (mm)	重量 (kg)
2018	1,800	2	1,720	1,990	39.0
2027	2,700	3	2,440	2,890	52.0
2036	3,600	4	3,160	3,790	65.0
2045	4,500	5	3,970	4,690	79.0
2054	5,400	6	4,780	5,590	92.0
2063	6,300	7	5,590	6,490	105.0
2072	7,200	8	6,400	7,390	119.0
2081	8,100	9	7,210	8,290	139.0

■ACXG-15シリーズ

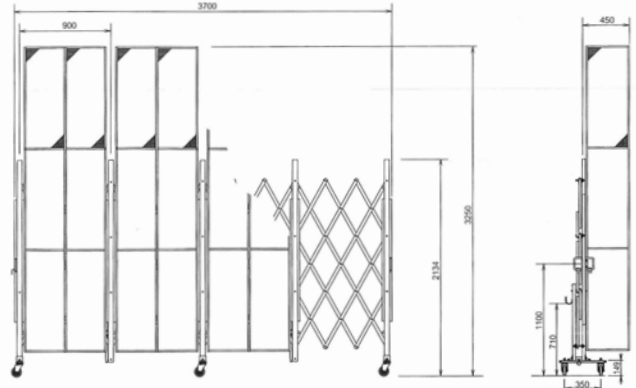
H=1,509mm

品番	サイズ (mm)	スパン	有効開口巾 (mm)	単管芯芯 (mm)	重量 (kg)
1530	3,000	2	2,700	3,190	32.0
1545	4,500	3	4,000	4,690	44.0
1560	6,000	4	5,300	6,190	56.0
1575	7,500	5	6,600	7,690	68.0
1590	9,000	6	7,900	9,190	79.0

■サイクルキャスターゲート (ACCG-2036)



■サイクルキャスターゲート (ACCG-3036)

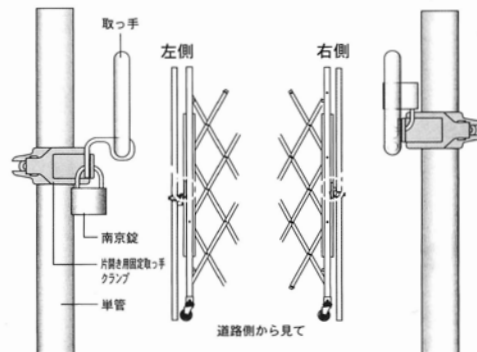


■ACCG-20シリーズ/ACCG-30シリーズ

20シリーズ：H=2,134mm 30シリーズ：H=3,250mm

品番 ()内はACCG-30シリーズ品番	サイズ (mm)	スパン (パネル数)	有効開口巾 (mm)	単管芯芯 (mm)	重量 (kg) ()内は30シリーズ重量
2018 (3018)	1,800	2	1,720	1,990	58.0(66.0)
2027 (3027)	2,700	3	2,440	2,890	80.0(93.0)
2036 (3036)	3,600	4	3,160	3,790	102.0(120.0)
2045 (3045)	4,500	5	3,970	4,690	124.0(147.0)
2054 (3054)	5,400	6	4,780	5,590	146.0(174.0)
※2063(※3063)	6,300	7	5,590	6,490	168.0(201.0)
※2072(※3072)	7,200	8	6,400	7,390	190.0(228.0)
※2081(※3081)	8,100	9	7,210	8,290	212.0(255.0)

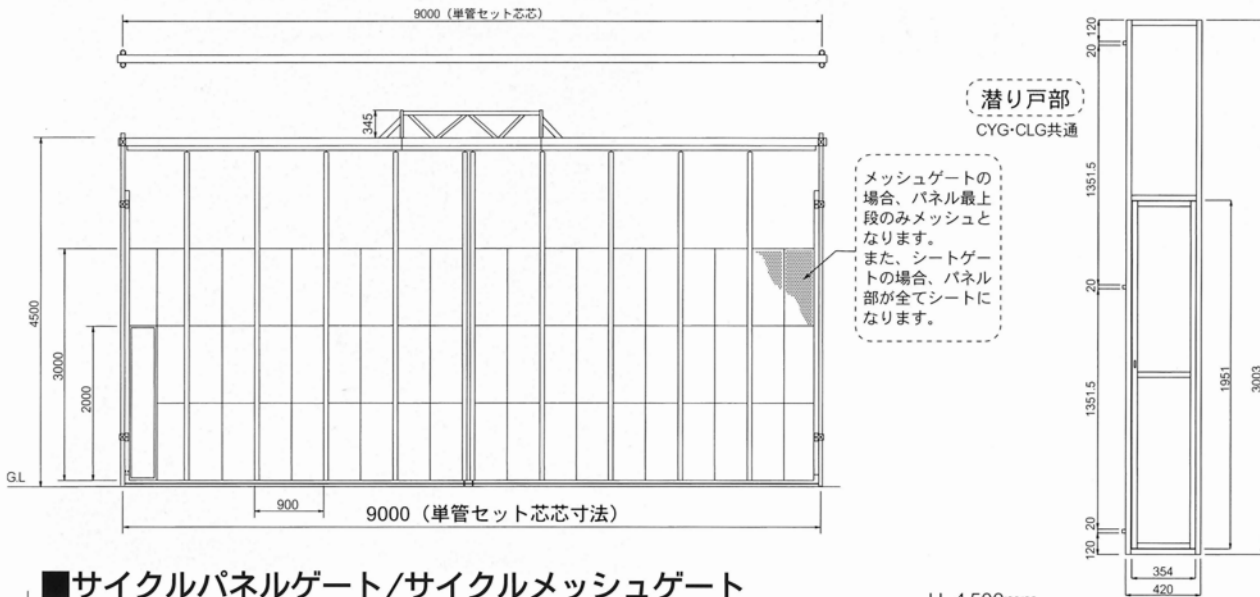
施錠部詳細



- 注1) ※付品番は受注対応品になります。
 注2) 返却の際は、納入時の状態にてご返却ください。
 注3) 台風などの強風の際には、全開にするかパネルを外すなど適切に対応してください。

サイクルパネルゲート関連寸法図

■サイクルライトゲート(CLG-90)



■サイクルパネルゲート/サイクルメッシュゲート

H=4,500mm

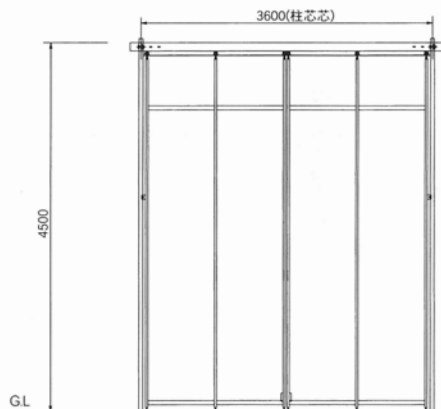
品番 ()内はメッシュゲート品番	スパン (パネル数)	柱内内 (mm)	有効開口巾 (mm)	柱芯芯 (mm)	重量(kg) ()内はメッシュゲート重量
36 (36P)	4	3,600	3,240	3,700	313.7 (307.2)
45 (45P)	5	4,500	4,080	4,600	348.0 (340.0)
54 (54P)	6	5,400	4,920	5,500	382.3 (372.8)
63 (63P)	7	6,300	5,760	6,400	416.6 (405.6)
72 (72P)	8	7,200	6,600	7,300	460.9 (448.4)
81 (81P)	9	8,100	7,440	8,200	508.2 (494.2)
90 (90P)	10	9,000	8,280	9,100	546.5 (531.0)
99 (99P)	11	9,900	9,120	10,000	584.8 (567.8)
108 (108P)	12	10,800	9,960	10,900	666.1 (647.6)
117 (117P)	13	11,700	10,800	11,800	704.4 (684.4)
126 (126P)	14	12,600	11,640	12,700	742.7 (721.2)
(※135P)	15	13,500	12,480	13,600	(912.0)
(※144P)	16	14,400	13,320	14,500	(952.0)

注1) ※付品番は受注対応品になります。

注2) サイクルパネルゲート 135サイズ・144サイズの規格は有りません。

注3) 台風などの強風の際には、全開にするかパネルを外すなど適切に対応してください。

■サイクルシートライトゲート(CLG-36S)



■サイクルライトゲート ■サイクルメッシュライトゲート ■サイクルシートライトゲート

H=4,500mm

品番	単管セット 芯芯サイズ (mm)	スパン (パネル数)	有効開口巾 (mm)	ライトゲート 重量(kg)	メッシュゲート 重量(kg) 品番最後尾にP付	シートゲート 重量(kg) 品番最後尾にS付
36	3,600	4	3,240	165.1	158.6	115.0
45	4,500	5	4,080	199.4	191.4	135.0
54	5,400	6	4,920	233.7	224.2	160.0
63	6,300	7	5,760	268.0	257.0	180.0
72	7,200	8	6,600	312.3	299.8	210.0
81	8,100	9	7,440	359.6	345.6	245.0
90	9,000	10	8,280	397.9	382.4	270.0

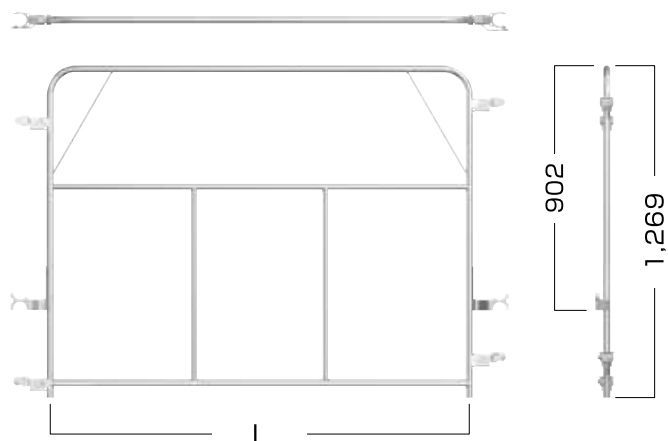
注1) 台風などの強風の際には、全開にするかパネルを外すなど適切に対応してください。

注2) シートゲートのシート部は販売品とさせていただきます。

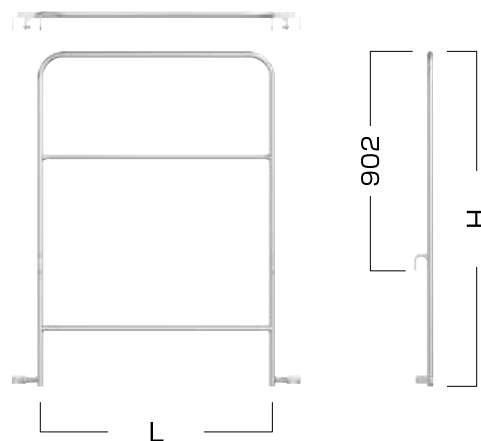
据置き型先行手摺柵 ライフガード



桁面



妻面



■ 仕様

【インチサイズ】

品番	適用スパン	幅:L (mm)	質量 (kg)
BRA18AG_A	1,829	1,595	13.3
BRA15AG_A	1,524	1,290	12.3
BRA12AG_A	1,219	985	10.5
BRA9AG_A	914	680	9.5
BRA6AG_A	610	376	7.7

■ 仕様

【インチサイズ】

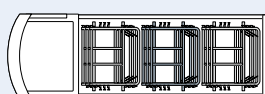
品番	適用スパン	幅:L (mm)	高さ:H (mm)	質量 (kg)
BRA12TG	1,219	1,032	1,468	8.0
BRA9TG	914	727	1,468	7.0
BRA6TG	610	423	1,338	5.6

トラック積載量のめやす【BRA18AG_Aの場合】

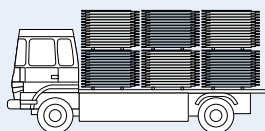
※ 一例になります。実際に車輛の規格を確認してから積載してください。

■ 4トン車

240枚
(40枚×3列×2段)

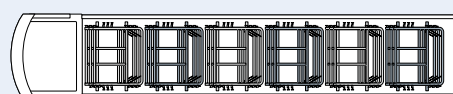


梱包枚数: 40枚

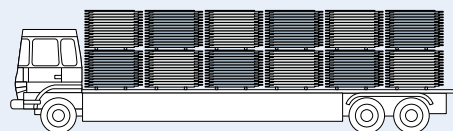


■ 10トン車

480枚
(40枚×6列×2段)



梱包枚数: 40枚



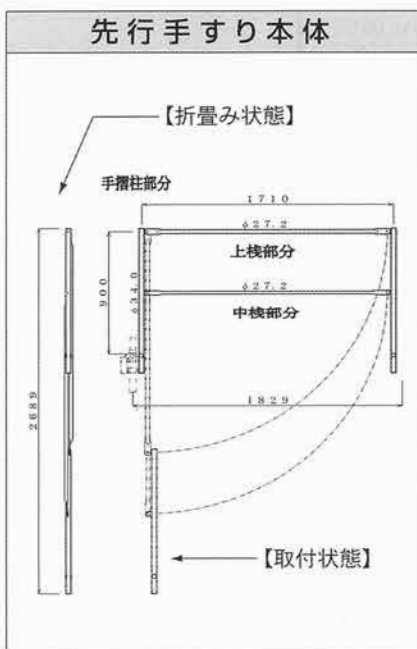
■製品の仕様および外観は、改良のため予告なく変更することがあります。

枠組足場 先行手すり

(K-2 先送型)

特長

- 1 常に手すりが先行して組立・解体作業が出来、墜落・転落を防止
- 2 取付金具（先送型）を盛替えて、先行手すり本体を先送り
- 3 1層分の先行手すり本体と、2層分の取付金具で高さは何層でもOK
- 4 コンパクトで作業は効率的
- 5 先行手すり本体は折畳み式で、運搬・収納が楽に出来ます。
- 6 手すり本体が、親網代わりになります。
(100kg 落下試験で実証)
- 7 先行手すり本体は、上棧部分・中棧部分・手摺柱部分に分れるので破損時に交換可能



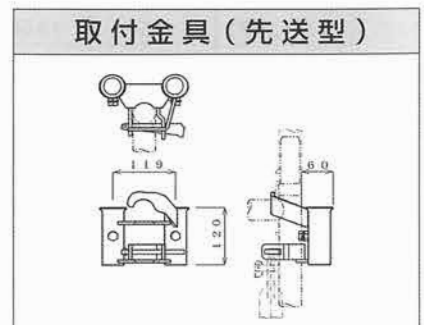
- 折畳み式で軽量
- 取付金具に差込
- 先行手すり本体を先送り
- 破損時に部材を交換可能
(上棧部分、中棧部分、手摺柱部分)

【インチサイズ】

形 式	仕様スパン	重量(kg)
FSPR-18N	1,829	8.2
FSPR-15N	1,524	7.5
FSPR-12N	1,219	6.7
FSPR-9N	914	6.0

【メートルサイズ】

形 式	仕様スパン	重量(kg)
MSPR-18N	1,800	8.1
MSPR-15N	1,500	7.4
MSPR-12N	1,200	6.7
MSPR-9N	900	6.0



- 建わく上部に取付
- 脚柱にクサビで固定
- 先行手すり本体をボルトで固定
- 盛替えて先送り

【インチ・メートル共通】

形 式	重量(kg)
SPRK-2	1.7

一俱足場

先行手摺

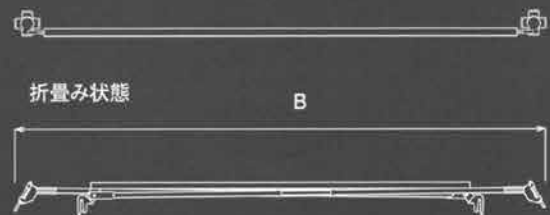
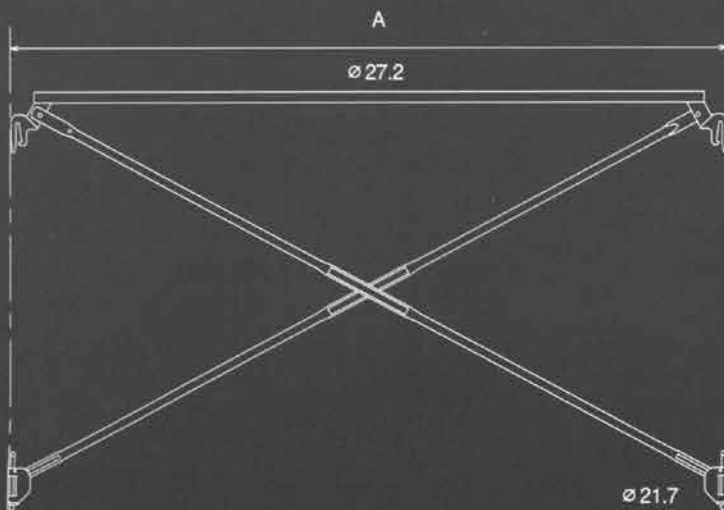
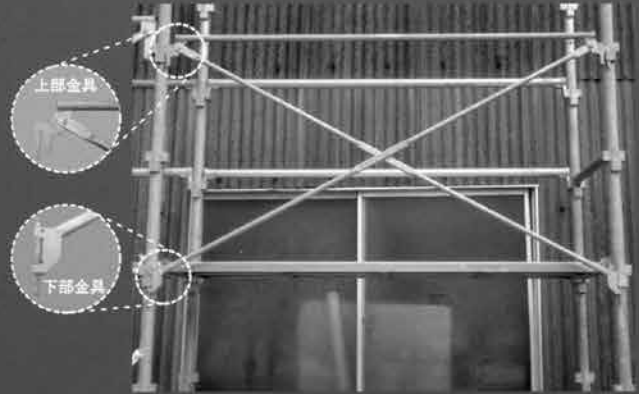
(支柱外付けタイプ) 据置・先送り兼用
(支柱芯付けタイプ) 据置専用

Precedence procedure

MSCX-18A (支柱外付けタイプ) 据置・先送り兼用

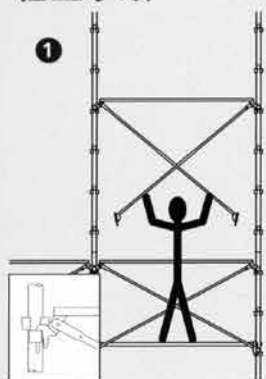
特長

- ◎支柱外付けタイプのため、据置・先送り兼用で使用できます。
- ◎足場の組立・解体時に手摺が先行し、墜落を防止。
- ◎上部取付金具は支柱外側のポケットにはめ込むだけ、又は下部取付金具はハンマーで楽々装着。
- ◎据置で設置しますと中さん不要で筋かいの役割も果たすため材料が節約できます。
- ◎取付金具はコンパクトな形状で、梱包時にはかさばりません。
- ◎安全帯の取付設備として使用可能。

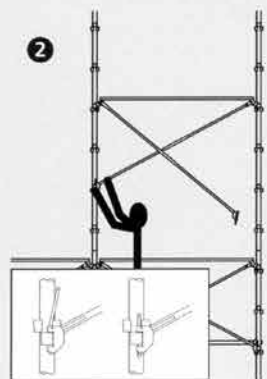


型式	A (mm)	B (mm)	重量 (kg)
MSCX-18A	1,800	2,315	7.3
MSCX-12A	1,200	1935	5.6
MSCX-9A	900	1816	4.8
MSCX-6A	600	1781	4.1

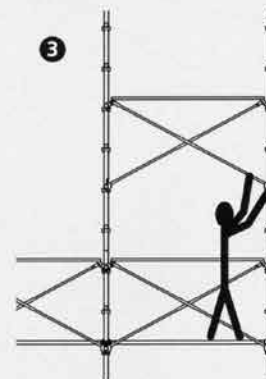
組立手順



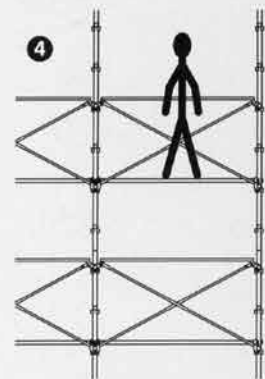
作業床より支柱の6個目のポケット位置(2700mm)に上部取付金具を差し込みます。



次に筋かい部分をクロスさせ、下部取付金具のくさびを支柱ポケットに差し込みハンマーで打ち込みます。



同様に反対側の下部取付金具を取り付けます。

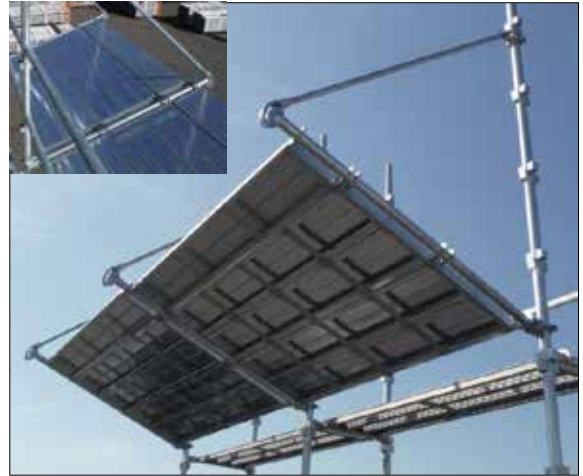


最後に床付布柵を取り付け、常に手すりが先行した状態で上階へ進みます。

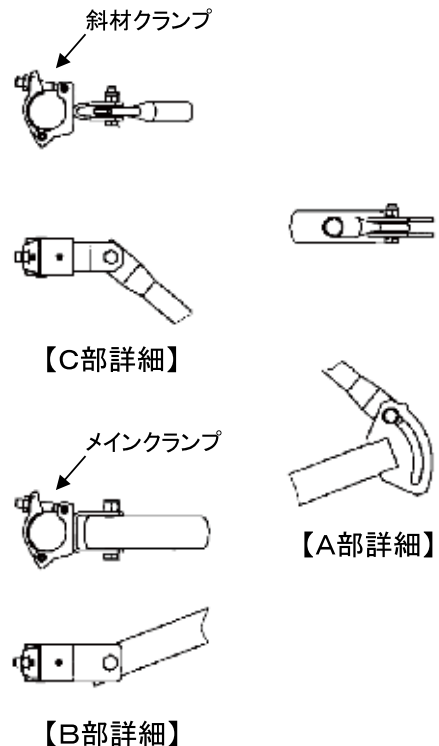
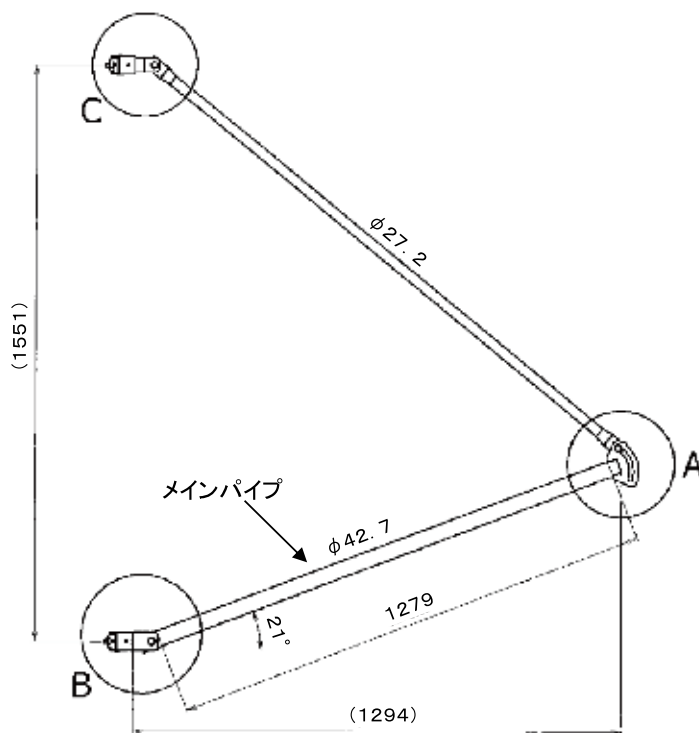
落下養生フレーム

特長

- ◆兼用クランプ 取付の為クサビ式足場・建枠に取り付け可能
- ◆お手持ちの踏板・床付布わくが取付け可能
- ◆専用の足場板で隙間を低減



落下養生フレーム FZ-SS 単品重量：6.8Kg



[取付手順]

- ①脚柱の横架材(または腕木)付近にメインクランプを取り付ける。
- ②メインパイプの角度が水平より20°以上となる位置に斜材クランプを取り付ける。
- ③隣接する脚柱に①②の手順でフレームを取り付ける。
- ④手前から踏板を設置する。

◇FZ-SS使用時の踏板使用例
 ・くさび式足場(メートルサイズ)の場合
 MDR-1848 2枚 + MSHR-1802 1枚
 ・枠組足場(インチサイズ)の場合
 FSHR-1805R 2枚 + FSHR-1802R 1枚



[注意事項]

- 本機材は1スパンあたり最低2本必要となります。
- 本機材をご使用の際は「建設工事等の工事現場における落下物による危害を防止するための措置に関する指導基準」(昭和42年11月20日付建設省(現国土交通省)通達)などを順守し、監督官庁などの指示に従った安全な施工を実施して下さい。
- 降雪・強風などの場合には天候が悪化する前に本機材の仕様を注視し、必ず解体を行い本体を安全な場所で保管して下さい。

M 組立式仮設舞台

ATSURI

ザ・まつりシリーズ

特長

- 1 舞台主柱は、建築足場用鋼管を使用し、強度、経済性、安全性、耐久性に優れています。
- 2 組立、解体が簡単で未経験者でも、短時間に行えます。
- 3 組立、解体は、部材に取付けてあるピン・蝶ボルト等で簡単に行えます。
- 4 部材の組合せによりスペースに応じたレイアウトが可能です。多目的に使用できます。
- 5 解体後は小さなスペースで収納できます。



お祭り

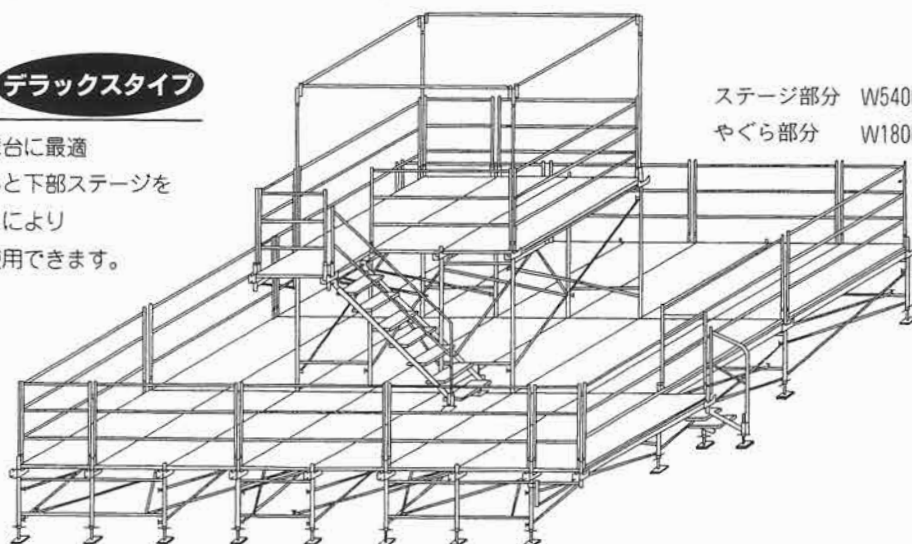
盆踊り

イベントステージ

各種舞台

II 型 デラックスタイプ

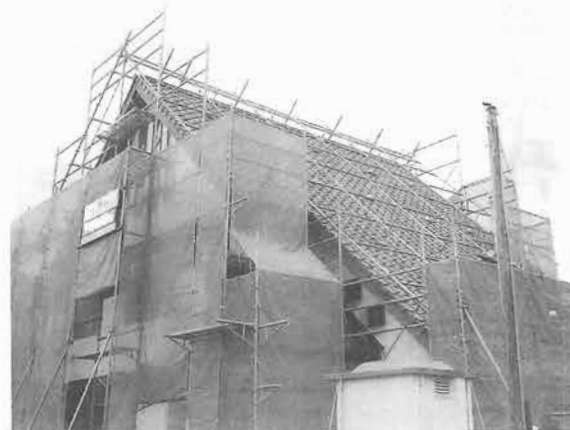
- 盆踊りの舞台に最適
- 上部やぐらと下部ステージを分けることにより多目的に使用できます。



ステージ部分 W5400×L6300×H900
やぐら部分 W1800×L2700×H1700

仮設足場

—— 一般住宅から中高層ビルまであらゆる建物の足場に



MONO SYSTEM

くさび緊結式足場モノシステム

特長

1 簡単で経済的

●クサビ式ですので組立解体が安全に短期間で行えます。

2 安全構造の足場板

●縦方向に強力な補剛材を採用。

3 ブラケットは安全設計

- ブラケットにはストッパーを設けて足場板の横滑り防止対策を施しています。
- ハンマー使用時、変形を防ぐ為補強材の位置を工夫しています。

4 基本部材の表面処理は溶融亜鉛メッキ

●基本部材の表面処理は溶融亜鉛メッキですので防錆能力に優れています

5 下部専用支柱の採用

●安全確保の為、根がらみの位置は低く設定できます。(オプション)



6 ワンタッチ式の専用筋かい

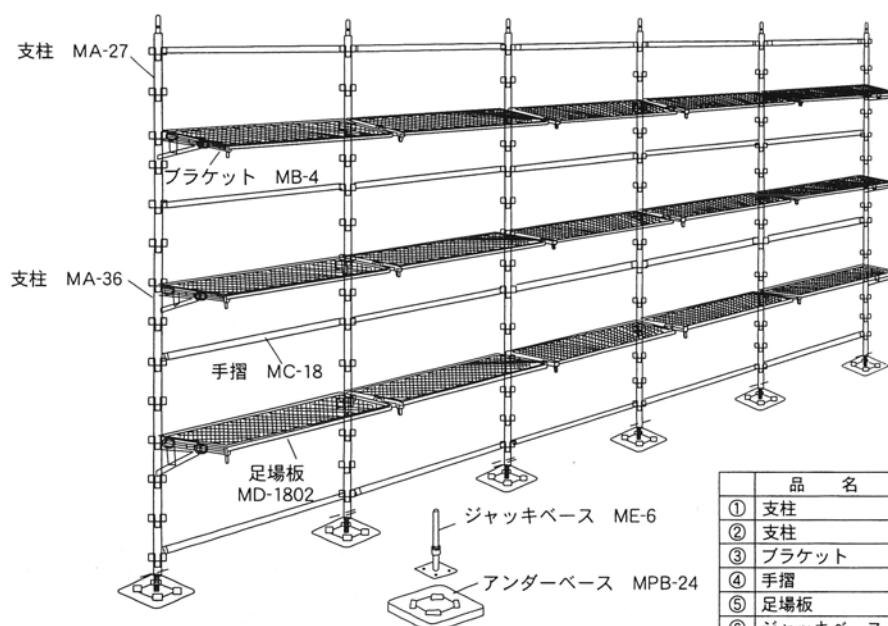
●クサビを打ち込むだけで取り付け可能な専用筋かいをそろえています。(オプション)

安全で能率的な作業のためのくさび緊結式足場。

高さ制限に対する使用基準

	各スパン側で使用の場合	1スパンおきに二側で使用の場合	各スパン二側で使用の場合
高さ制限	原則として6m以下(作業床までの高さ) ※足場は一部分をやむおえず高くする場合は、9m以下とすることができる。	原則として15m以下(手摺を含む高さ)	原則として31m以下(手摺を含む高さ)
積載荷重	1スパン200kg以下 足場一横面400kg以下	1スパン150kg以下	1スパン400kg以下
壁つなぎ取付間隔	2層3スパン以下	2層2スパン以下	3層3スパン以下

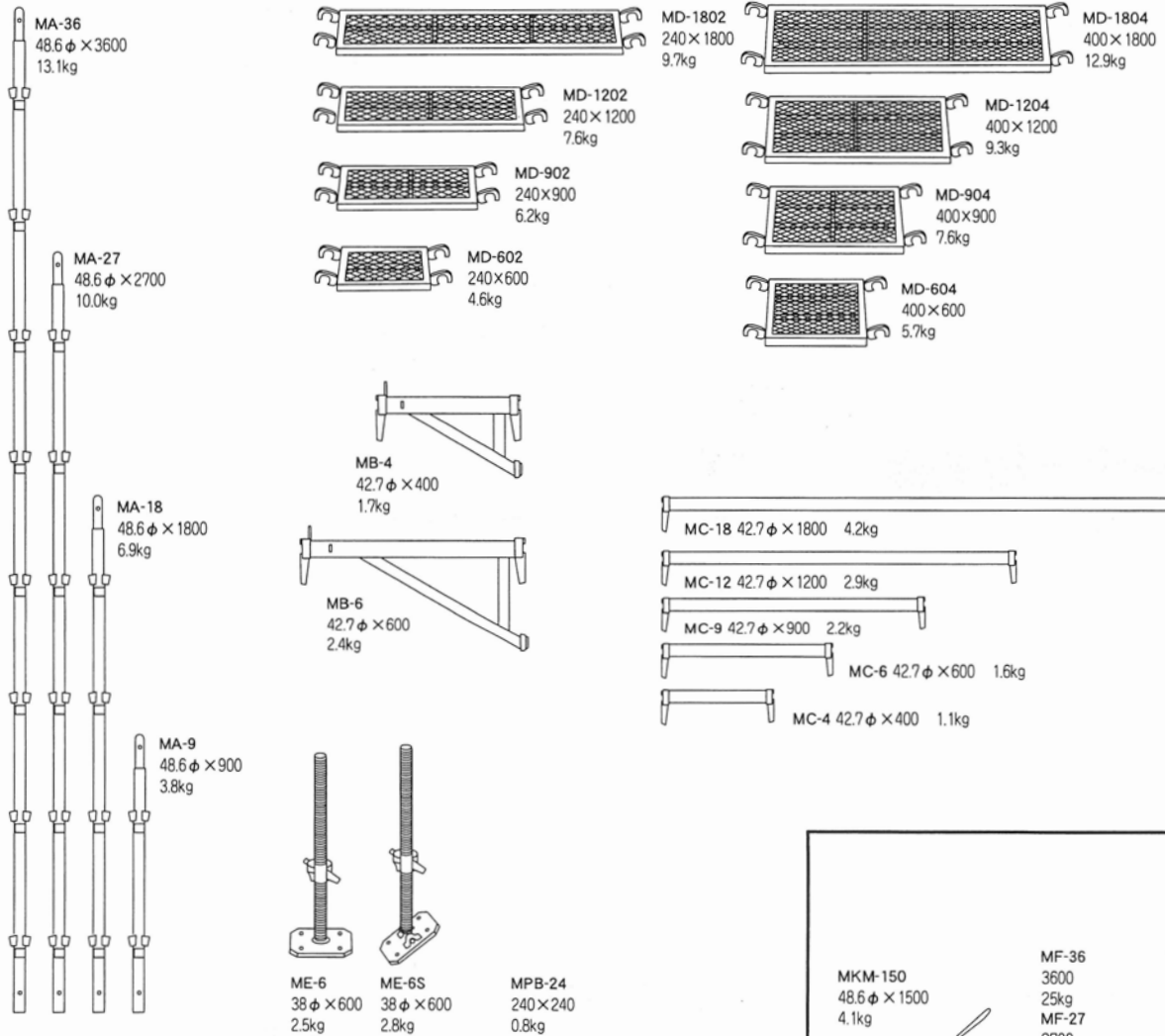
モノシステム3層5スパン組立図



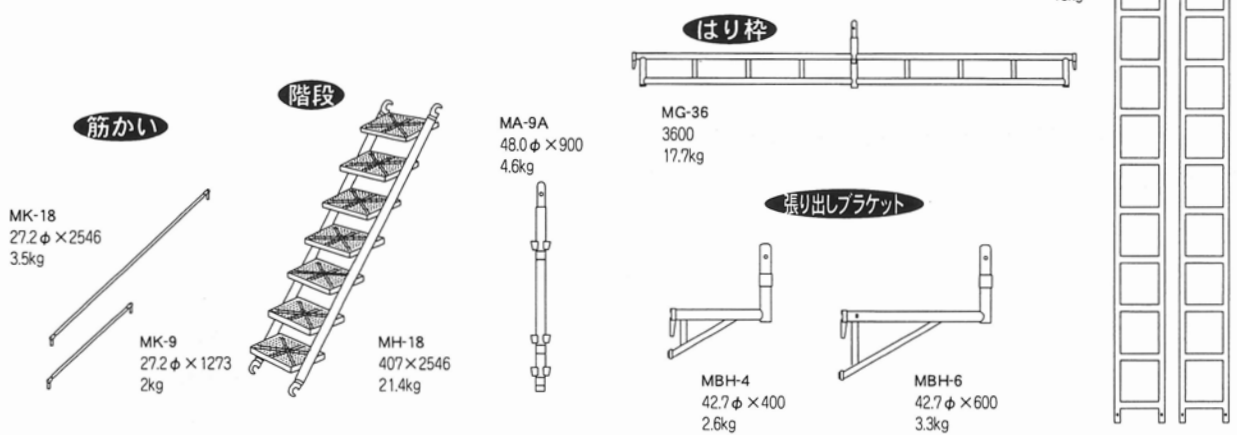
	品名	品番	数量
①	支柱	MA-27	6本
②	支柱	MA-36	6本
③	ブラケット	MB-4	18本
④	手摺	MC-18	20本
⑤	足場板	MD-1802	15本
⑥	ジャッキベース	ME-6	6本
⑦	アンダーベース	MPB-24	6本

部材表

標準部材



オプション部材



立馬 (アルミ合金製可搬式作業台)

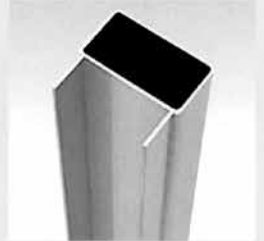
軽量性・安全性・堅牢性を徹底追及。
使いやすく拡張性にも優れた多機能作業台。

■ CSR180WF



堅牢設計

踏栈は端部と支柱を面密着させ、補強部材を施した堅固な設計。



軽量化と高い剛性

支柱の基本は□パイプ構造。軽量と剛性の両立が図られています。



天板の水平保持・簡単なメンテナンス

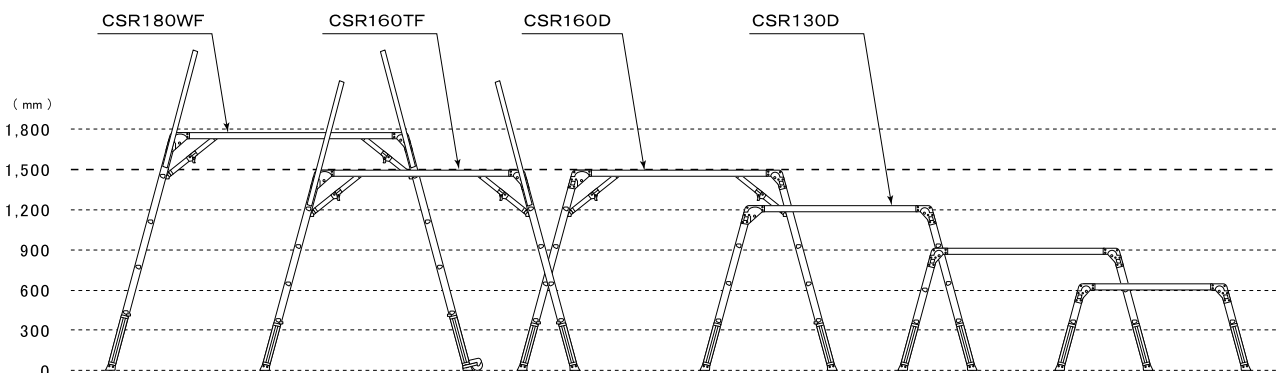
各伸縮脚は、25mmピッチで調節可能。凹凸のある場所でも天板を傾けずに作業できます。ロック操作部は安全カバーを採用。蓋が閉じられることでロック確認が行え、操作部への異物の侵入も防ぎます。



■仕様

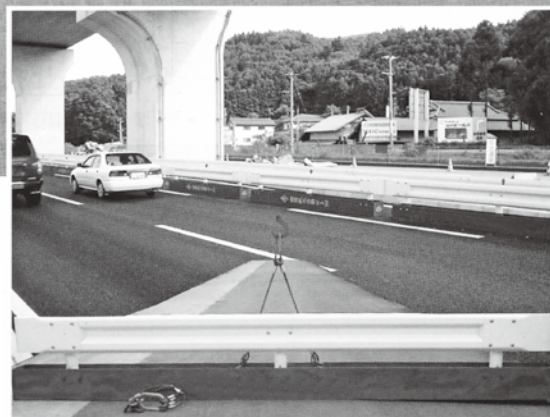
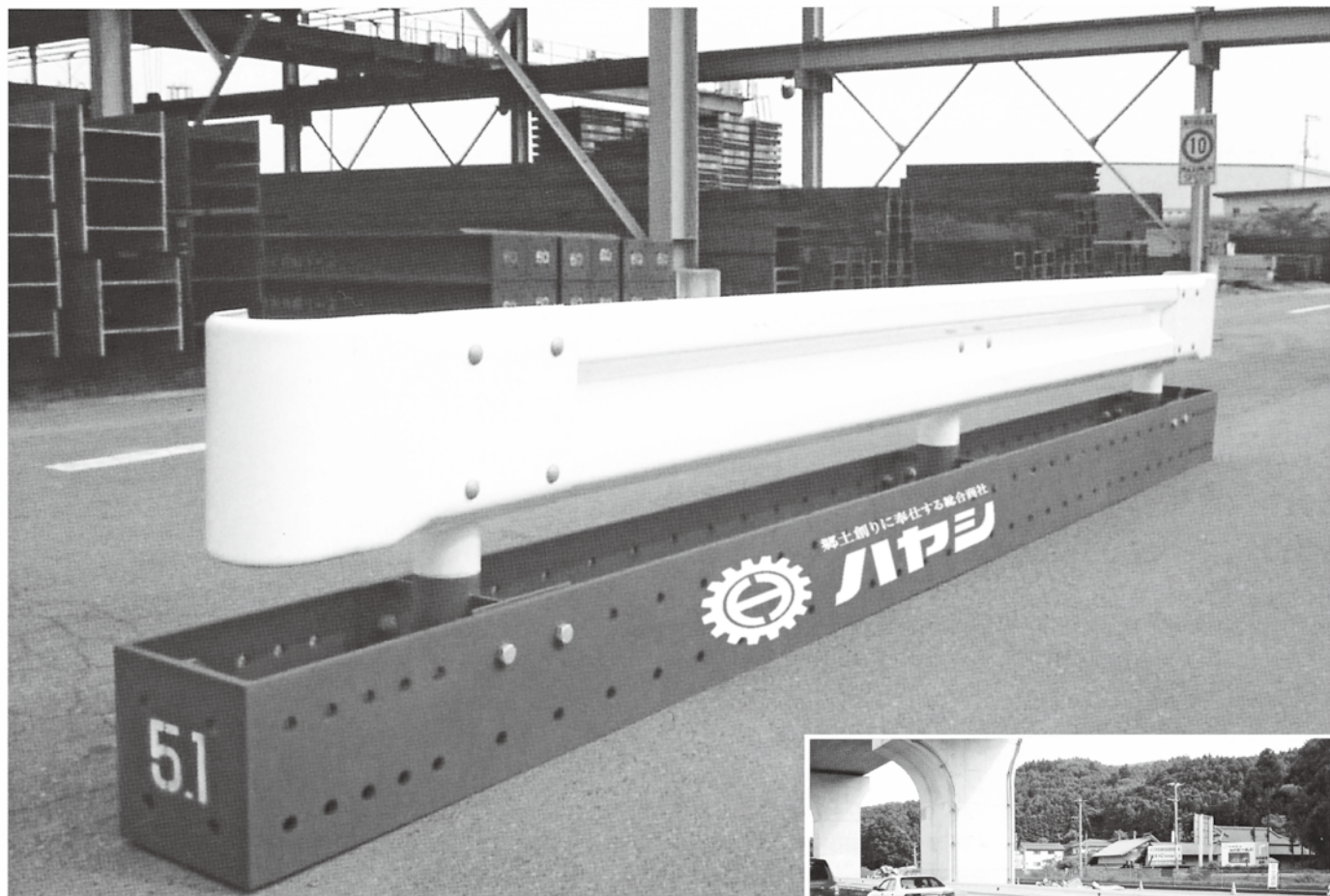
品番	天板有効寸法 (mm)		作業床高さ (mm)	ピッチ (mm)	設置寸法 (mm)		収納寸法 (mm)			プレス (本)	手掛り棒 (本)	質量 (kg)	許容荷重 (kN)
	W	D			W	D	W	D	H				
CSR180WF	1,680	500	1,417~1,778	25	2,510~2,703	767~832	1,775	767	179	4	4	27.1	1.47
CSR160WF	1,680	500	1,212~1,573	25	2,400~2,594	730~796	1,775	730	181	2	4	21.9	
CSR130WD	1,300	500	933~1,249	25	1,870~2,038	682~739	1,395	682	165	2	—	17.1	

■最大作業床高さ比較



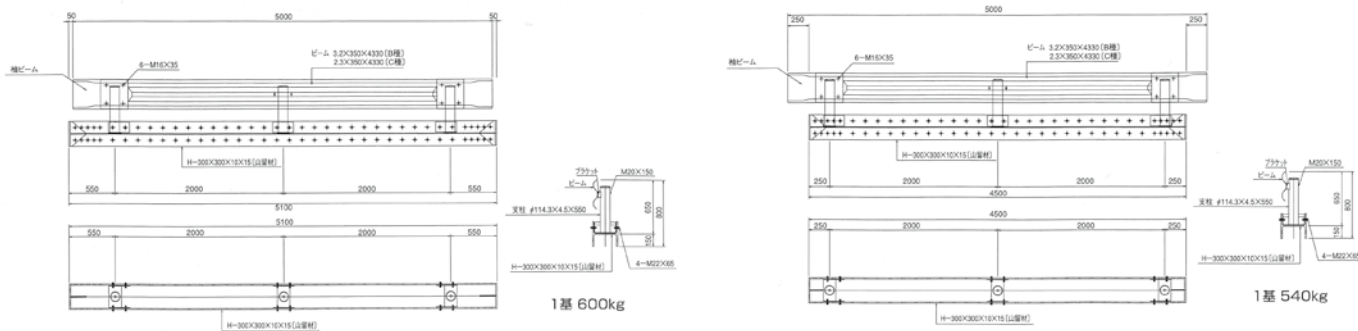
※作業床高さが1,500mmを超える機種には手掛り棒が標準装備となります。

仮設ガードレール



作業が簡単で工期短縮
 全天候で作業が簡単
 鋼材を傷めない
 溶接や穴加工が不要

ガードレール 形状・寸法



溶接やボルト穴加工が不要となり、鋼材の損傷が生じないので**修理費低減**になります。
 リースで利用できるのもとても**経済的**です。
 ※吊りワイヤーは消耗品となり別途売却材として御見積致します。

※注意 据付面に凹凸のある場合及び強風時は転倒する恐れがありますので、転倒防止処置をしてください。

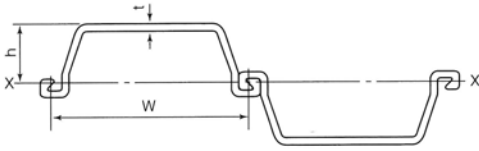
鋼矢板

1 U型鋼矢板

2 コーナー鋼矢板

1 U型鋼矢板

●断面形状



●断面性能

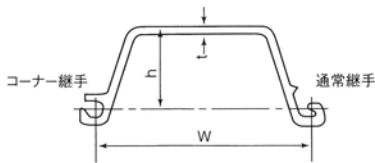
種類	寸法(mm)			断面積		質量		断面二次モーメント		断面係数	
	W	h	t	1枚当り (cm ²)	1枚当り (kg/m)	壁幅 1m当り (kg/m ²)	1枚当り (cm ⁴)	壁幅 1m当り (cm ⁴ /m)	1枚当り (cm ³)	壁幅 1m当り (cm ³ /m)	
FSP-II	400	100	10.5	61.18	48.0	120	1,240	8,740	152	874	
FSP-III	400	125	13.0	76.42	60.0	150	2,220	16,800	223	1,340	
FSP-IV	400	170	15.5	96.99	76.1	190	4,670	38,600	362	2,270	
FSP-V _L	500	200	24.3	133.80	105	210	7,960	63,000	520	3,150	
FSP-V _L	500	225	27.6	153.0	120	240	11,400	86,000	680	3,820	
NSP-II _w	600	130	10.3	78.70	61.8	103	2,110	13,000	203	1,000	
NSP-III _w	600	180	13.4	103.9	81.6	136	5,220	32,400	376	1,800	
NSP-IV _w	600	210	18.0	135.3	106	177	8,630	56,700	539	2,700	

着色部分はリース対象品です。

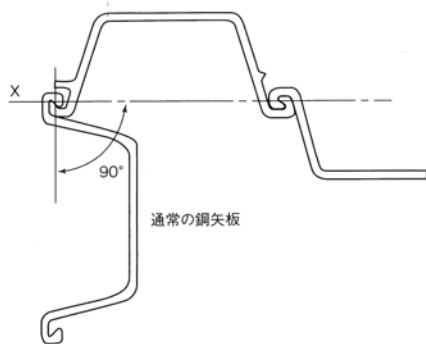
2 コーナー鋼矢板

①FSP-CⅢコーナー FSP-CⅣコーナー

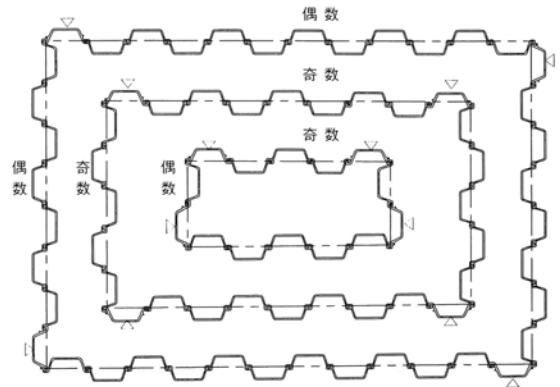
●断面形状



●使用方法



●打設形状例



△マークはコーナー鋼矢板を示します。

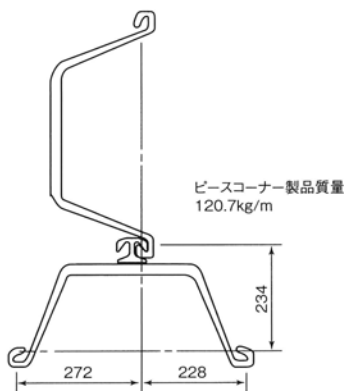
●断面性能

種類	寸法(mm)			断面積		質量		断面二次モーメント		断面係数	
	W	h	t	1枚当り (cm ²)	1枚当り (kg/m)	1枚当り (cm ⁴)	1枚当り (cm ³)				
FSP-CⅢ	400	125	13	79.63	62.5	2,330	237				
FSP-CⅣ	400	170	15.5	96.76	76.0	4,630	377				

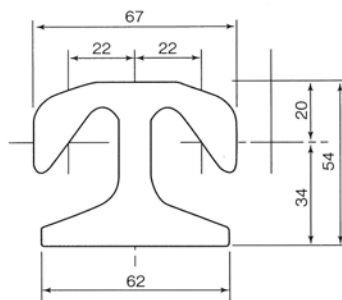
※注) 在庫品の材質はSY295相当です。

②ピースコーナー (FSP-V_L専用コーナー)

●使用方法



●継手部の材質および形状



用途	コーナー矢板用継手
製品断面積	19.95cm ²
単位質量	15.7kg/m
規格	S33C

鋼矢板

1 敷鉄板 2 軽量鋼矢板 3 H型鋼(広幅系列) (主に杭・桁材用)

1 敷鉄板

●鋼板の種類

品名	寸法(mm)	面積(約m ²)	質量(kg)
16× 3× 6	914×1829	1.5	210
22× 3× 6	914×1829	1.5	289
22× 4× 8	1219×2438	3.0	513
9× 5×10	1524×3048	4.5	328
12× 5×10	1524×3048	4.5	438
16× 5×10	1524×3048	4.5	583
19× 5×10	1524×3048	4.5	693
22× 5×10	1524×3048	4.5	802
25× 5×10	1524×3048	4.5	911
22× 5×20	1524×6096	9.0	1604
25× 5×20	1524×6096	9.0	1823

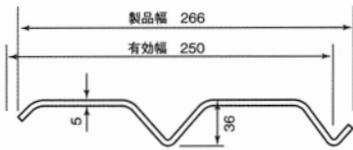
●縞鋼板の種類

品名	寸法(mm)	面積(約m ²)	質量(kg)
9× 3× 6	91×1829	1.5	121
19× 3× 6	914×1829	1.5	252
22× 3× 6	914×1829	1.5	292
22× 4× 8	1219×2438	3.0	518
22× 5×10	1524×3048	4.5	810
25× 5×10	1524×3048	4.5	919
22× 5×20	1524×6096	9.0	1,620

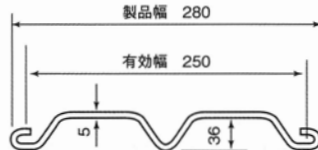
2 軽量鋼矢板

●断面形状

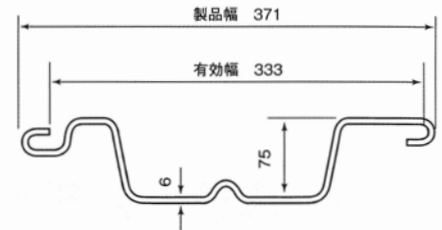
LSP-1型



LSP-2型



LSP-3B型

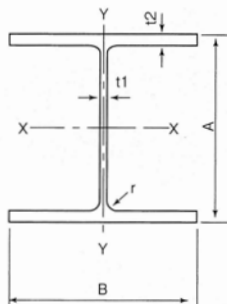


●断面性能

種類	m当りの 所用枚数 (枚)	寸法(mm)			矢板1枚につき					壁幅1mにつき			
		t	w	h	断面積 (cm ²)	質量 (kg/m)	断面二次 モーメント (cm ⁴)	断面係数 (cm ³)	断面二次 半径 (cm)	断面積 (cm ² /m)	質量 (kg/m ²)	断面二次 モーメント (cm ⁴ /m)	断面係数 (cm ³ /m)
LSP-1型	4	5.0	250	36	16.47	12.9	20.2	8.33	1.11	65.88	51.6	80.8	33.3
LSP-2型	4	5.0	250	36	18.85	14.8	22.9	10.2	1.10	75.40	59.2	107	59.7
LSP-3B型	3	6.0	333	75	33.01	25.9	254	68.0	2.78	99.03	77.7	762	204

3 H型鋼(広幅系列) (主に杭・桁材用)

●断面形状



●仕様

シリーズ (mm)	寸法(mm)					断面積 (cm ²)	単位 質量 (kg/m)	断面二次モーメント (cm ⁴)		断面二次半径 (cm)		断面係数 (cm ³)	
	A	B	t ₁	t ₂	r			I _x	I _y	i _x	i _y	Z _x	Z _y
100×100	100	100	6	8	8	21.59	16.9	378	134	4.18	2.49	75.6	26.7
125×125	125	125	6.5	9	8	30.00	23.6	839	293	5.29	3.13	134	46.9
150×150	150	150	7	10	8	39.65	31.1	1,620	563	6.40	3.77	216	75.1
175×175	175	175	7.5	11	13	51.42	40.4	2,900	984	7.50	4.37	331	112
200×200	200	200	8	12	13	63.53	49.9	4,720	1,600	8.62	5.02	472	160
250×250	250	250	9	14	13	91.43	71.8	10,700	3,650	10.8	6.32	860	292
300×300	300	300	10	15	13	118.4	93.0	20,200	6,750	13.1	7.55	1,350	450
350×350	350	350	12	19	13	171.9	135.0	39,800	13,600	15.2	8.89	2,280	776
400×400	400	400	13	21	22	218.7	172.0	66,600	22,400	17.5	10.1	3,330	1,120
	414	405	18	28	22	295.4	232.0	92,800	31,000	17.7	10.2	4,480	1,530
	428	407	20	35	22	360.7	283.0	119,000	39,400	18.2	10.4	5,570	1,930
	458	417	30	50	22	528.6	415.0	187,000	60,500	18.8	10.7	8,170	2,900
	498	432	45	70	22	770.1	605.0	298,000	94,400	19.7	11.1	12,000	4,370

着色部はリース対象品です。

覆工板

スチールデッキ(SS400タイプ・SM490タイプ)

スチールデッキの主材は、フランジ上面に格子模様のすべり止めを熱間圧延した縞H形鋼です。これを一定寸法に切断して5本敷並べ各要所を溶接により一体化し、側面を平板で補剛した、長方形板状をしています。

■据付け方法

据付け方法は、落とし込み式で、受桁にスチールデッキを載せるだけです。両端下部のライナーとゴムパットにより水平移動防止や振動・騒音緩和に対応しています。さらに振動・騒音対策に優れた締結型も用意しています。(特許第3382412号)

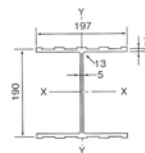
■滑り止め樹脂加工

当社では従来の滑り止め樹脂加工製品と比較し、スリップ防止効果に優れ、覆工板との付着力が大きく、耐久性・耐候性・耐摩耗性にも優れたウレタン樹脂加工を行っています。(特許出願中)

1 スチールデッキ(SS400タイプ)

■寸法と質量

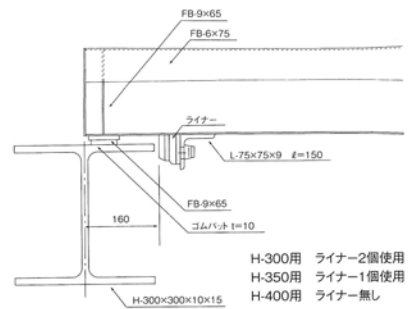
品名	幅×長さ(mm)	高さ(mm)	面積(m ²)	質量パネル(kg) 1パネル当り
DK 1×2	1,000×2,000	213	2.0	368
DK 1×3	1,000×3,000	213	3.0	540



■縞H形鋼断面諸元

A (cm ²)	39.94
W (kg/m)	32.60
Ix (cm ⁴)	3,030.00
Iy (cm ⁴)	977.00
Zx (cm)	312.00
Zy (cm)	99.20
ix (cm)	8.71
iy (cm)	4.95

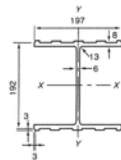
■据付け方法



2 スチールデッキ(SM490タイプ)

■寸法と質量

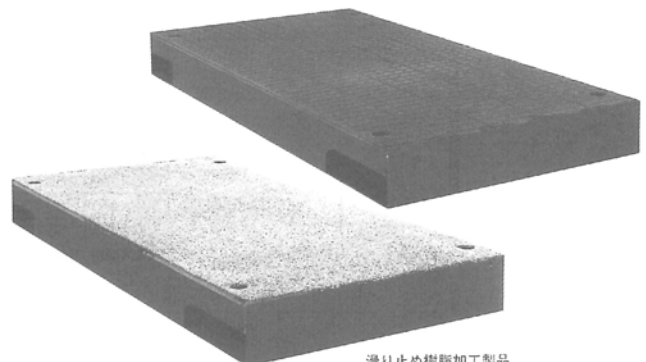
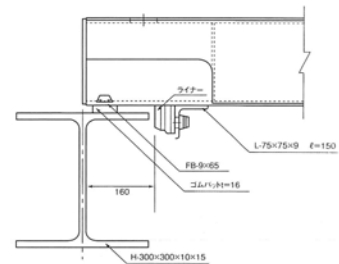
品名	幅×長さ(mm)	高さ(mm)	面積(m ²)	質量パネル(kg) 1パネル当り
DK 1×2	1,000×2,000	212	2.0	424
DK 1×3	1,000×3,000	212	3.0	624



■縞H形鋼断面諸元

A (cm ²)	47.19
W (kg/m)	37.00
Ix (cm ⁴)	3,370.00
Iy (cm ⁴)	1,140.00
Zx (cm)	347.00
Zy (cm)	116.00
ix (cm)	8.45
iy (cm)	4.92

■据付け方法



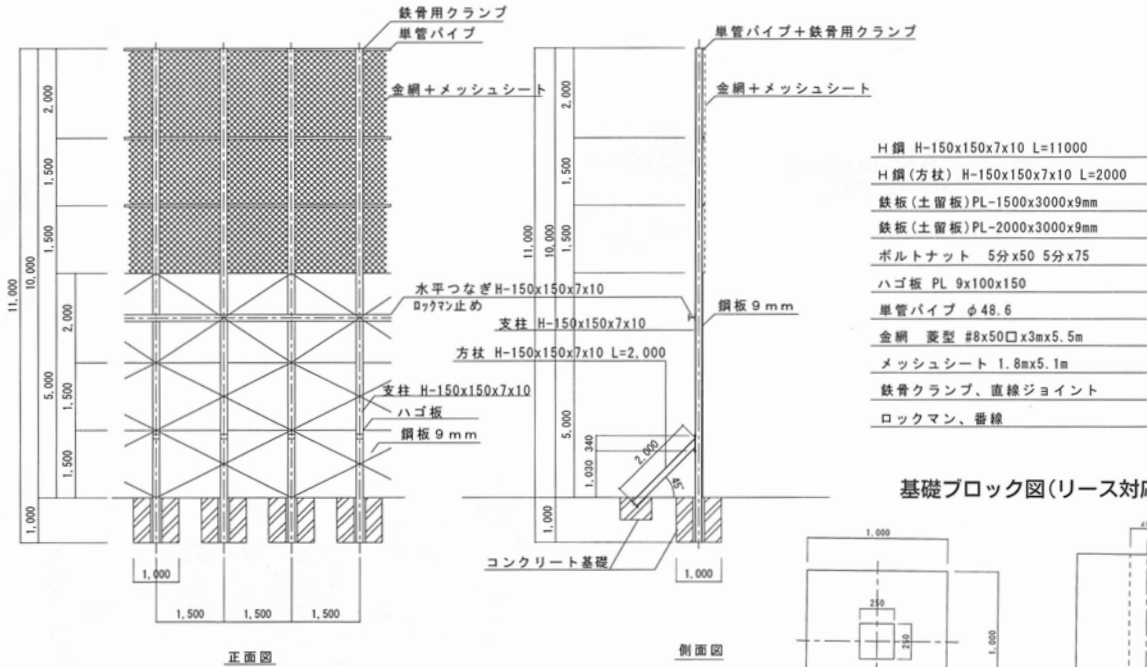
滑り止め樹脂加工製品

仮設防護柵

※ H150、H200、H300 対応できます

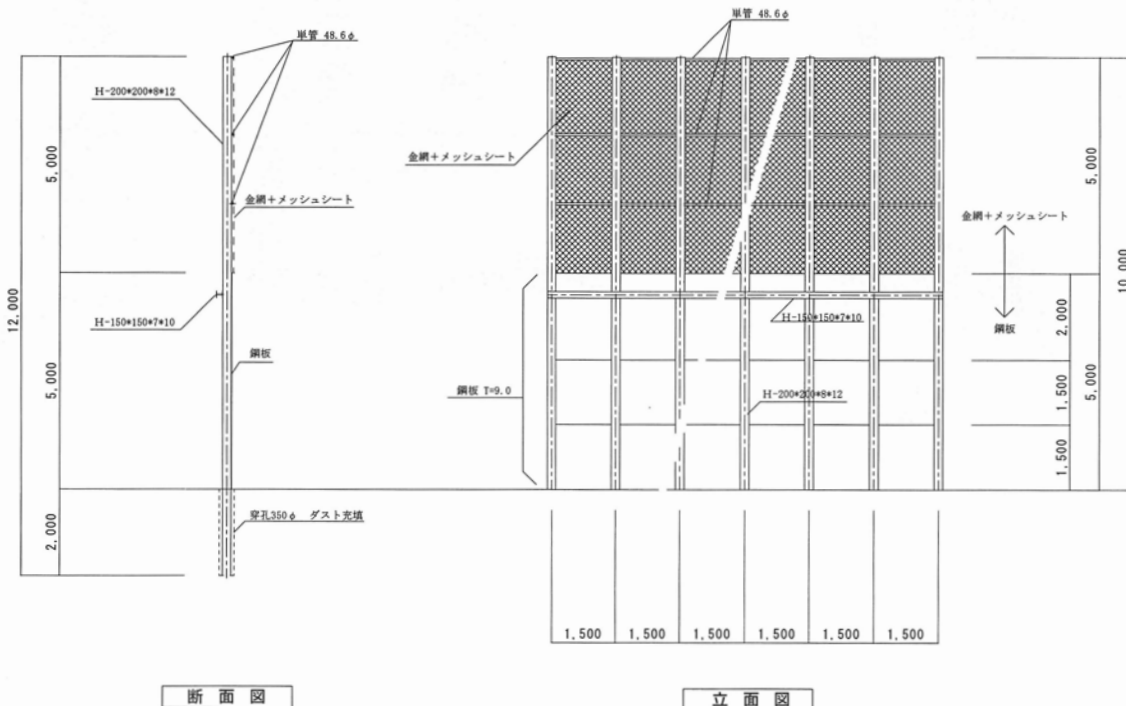
■方杖タイプ

仮設防護柵計画図



※角穴で200Hまで入ります。
※重量=2t/1個

■自立式ダウンザーホールハンマータイプ



工事名	防護柵	図面番号
図名	断面図 立面図	年月日
縮尺	1:100	

オフィス備品一式揃えます

① ビジネステーブル
木目
BT1275
サイズ:W1200×D750×H700mm



⑫ 会議用椅子
KGE
サイズ:W515×D510×H735mm



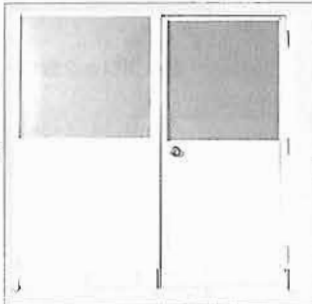
⑬ 両開き保管庫(錠ラッチ付)
BU-S4(上型)
サイズ:W900×D450×H980mm
BU-S5(下型)
サイズ:W900×D450×H1050mm



⑭ MX肘付回転椅子
MXHE
サイズ:W570×D450×H815~910mm



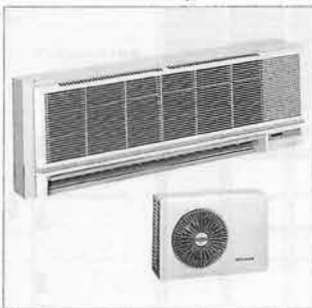
② パーティション
PT
サイズ:W942×H1830mm
パーティションドア
PTD
サイズ:W942×H1830mm
※組立費は別途



③ パッケージエアコン(3馬力)
PAC3-1
PAC3-2(室外機)
パッケージエアコン(5馬力)
PAC5-1
PAC5-2(室外機)



④ 壁掛エアコン 10坪用
KAC10S-1
KAC10S-2(室外機)
壁掛エアコン 3坪用
KAC3-1
KAC3-2(室外機)



⑤ 三人用ロッカー
3LK-A
サイズ:W900×D515×H1790mm



⑥ 電子黒板
CPB-EB10R
ボード外形サイズ:W1778×H886mm
有効画面サイズ:W1720×H797mm



⑦ MXミーティングテーブル
MXMT1890
サイズ:W1800×D900×H700mm



⑬ マップケース 本体A1

MPC-A

サイズ:W978×D740×H415mm
引出し内寸法:W882×D660×H47mm

マップケース ベース

MPCB-A

サイズ:W978×D740×H93mm

マップケース脚

MPCF-A

サイズ:W508mm

⑭ MX回転椅子

MXKE

サイズ:W565×D450×H815~910mm

⑮ MXシステム机

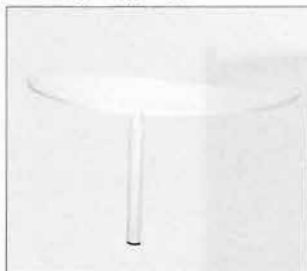
MXD1270

サイズ:W1200×D700×H700mm

⑯ MXシステムエンド天板

MXDET

サイズ:W1400×D700×H700mm

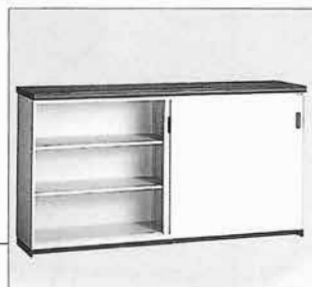


⑰ カウンターD型

天板 木目

CT18

サイズ:W1760×D465×H950mm

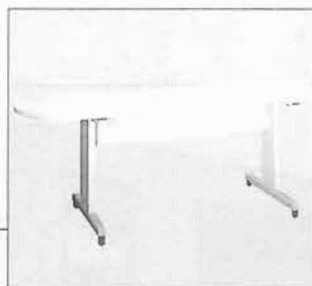


⑱ MXミーティング

テーブル

MXMT1670R

サイズ:W1600×D700×H700mm



⑲ 引違いガラス保管庫

BU-G4(上型)

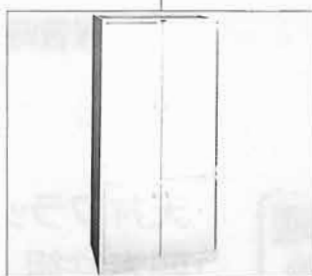
サイズ:W900×D450×H980mm



⑳ 両開きオフィスキッチン

OK2

サイズ:W900×D450×H1790mm



㉑ 引違い保管庫

BU-N5(上下型)

サイズ:W900×D450×H1050mm

㉒ MXシステム机

MXD1470

サイズ:W1400×D700×H700mm

MXシステムワゴン

MXW60

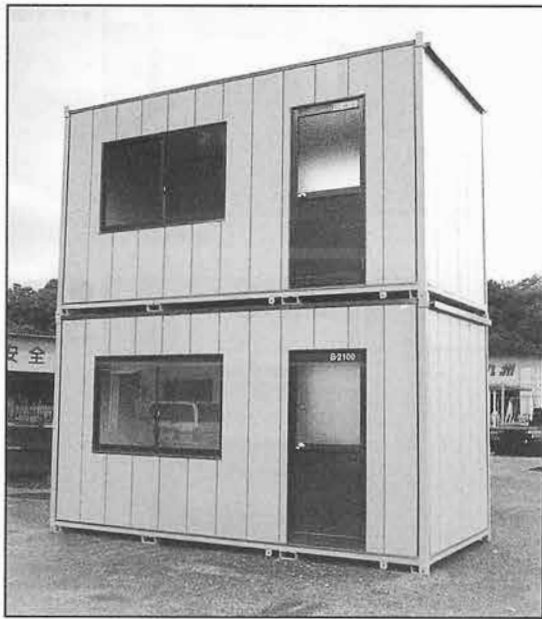
サイズ:W400×D600×H600mm

経験から生まれたニーズに応える展開性能。

〈Ks-シリーズ〉



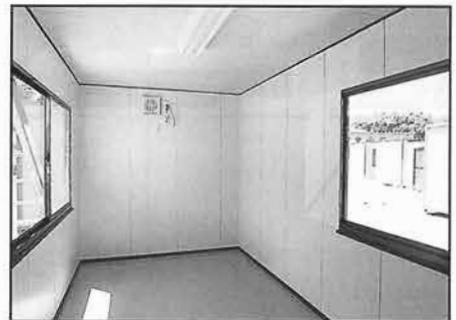
スーパーハウス Ks-31型



在庫保管時2段積み



屋根部

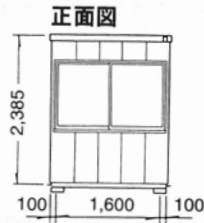
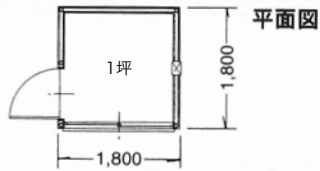


内部景観

Ks-標準型
特徴

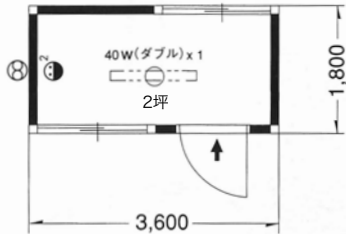
- ・天井フラット構造により2階建が簡単
- ・四方柱組上げにより、抜群の強度、耐久性Up
- ・場所に合わせ特注製造フリーサイズも選べます

10型

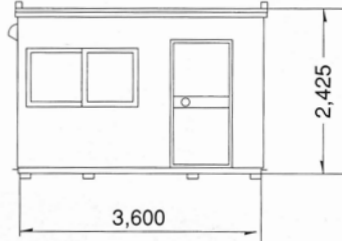


20型

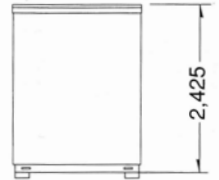
平面図



正面図

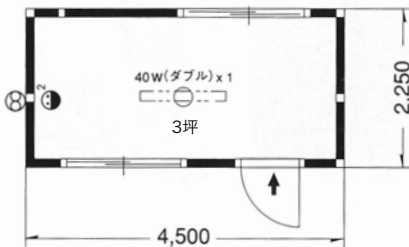


側面図

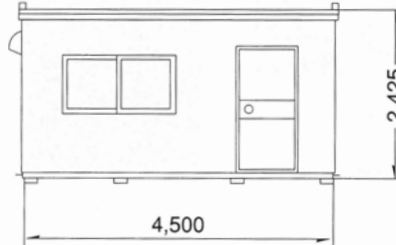


31型

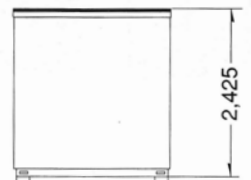
平面図



正面図

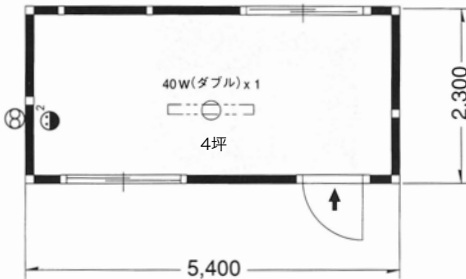


側面図

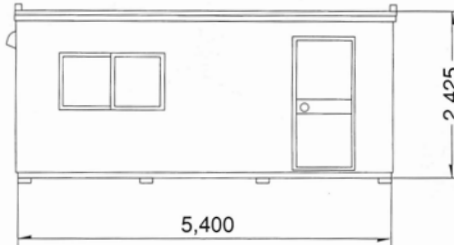


40型

平面図



正面図



側面図



サイズバリエーション

型式	本体寸法	重量
10型	1,800×1,800×2,285	350
20型	3,600×1,800×2,425	814
31型	4,500×2,250×2,425	1,087
40型	5,400×2,300×2,425	1,230

Ks
標準仕様

- 構造材 / 角型鋼管・溝形鋼
- 屋根材 / コンパネ無地 ㊦ 12・キートンプレート ㊦ 0.4
- 天井材 / プリント合板 石目調 ㊦ 4
- 内 壁 / 角垂木組、プリント合板 石目調 ㊦ 4
- 床 / 耐水カラー合板 ㊦ 12
- 外 壁 / サイディング(ロイヤルグレー) ㊦ 15mm
- 建 具 / 框ドア・アルミ窓
- 備 品 / 外線引込口・ブレーカー・蛍光灯・換気扇

HS-54 人と空間をやさしくつなぐ スーパーハウス

〈多連棟シリーズ〉



オプション

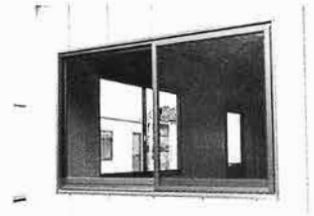
※オプションに関しては多少、色・形状等、異なる場合があります。



階段目隠し W=900 X=2300 Y=2765
踊場目隠し W=900 X=2300
庇 階段屋根 W=900 X=3300



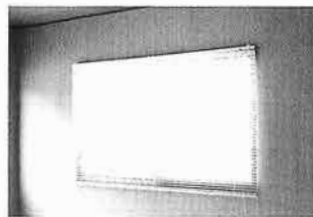
タイルカーペット 500×500
色 702SL グレー
703SL ダークグレー



網戸



キッチン



ブラインド W=1730 H=1100



間仕切 木製パネル式 (ドア付)

HS-54 特徴

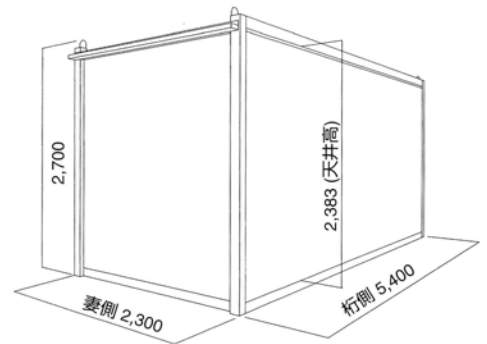
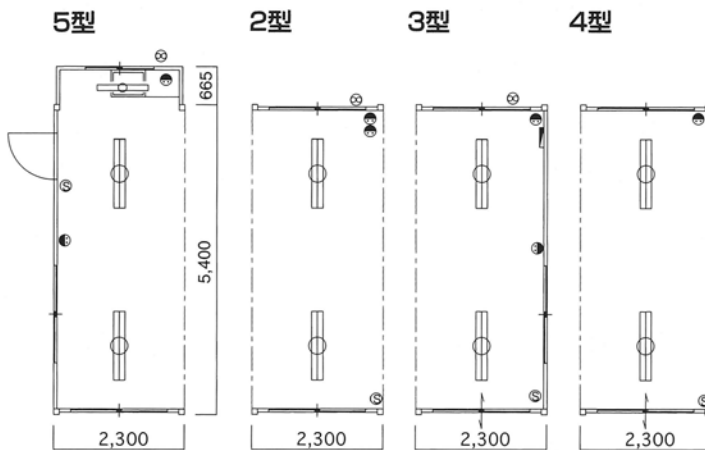
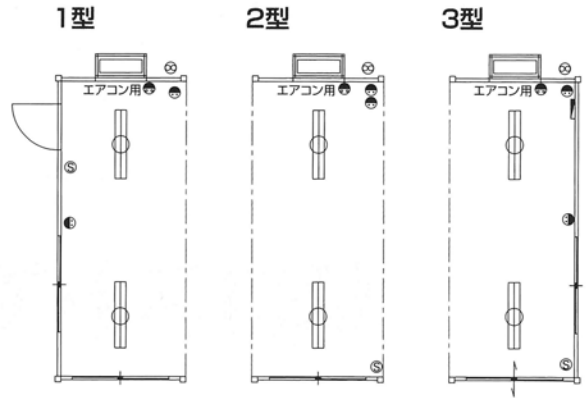
四季折々、快適な空間を実現します！

- 5種類のユニットハウスの組合せで、お客様のニーズに合わせた空間を演出します。外壁材や内装材、サッシなど巾広く用意しておりますので、お客様のご要望に沿った設計・施工が(もちろん2階建ても)可能です。
- ユニットハウスは工場での100%製造し、トラックで運び指定の場所に設置しますので、現地工事でも短期間でできます。外観は美しくアーティカルに、室内は高く居住性がぐんと増えています。建設現場や店舗、オフィスに、様々なステージで活躍します。

HS-54 タイプ別一覧 (規格・寸法)

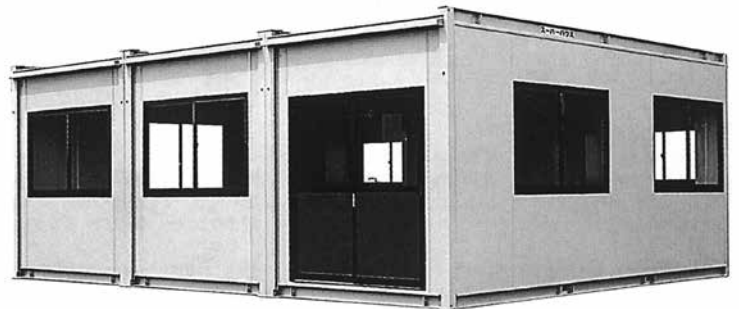
型式	本体寸法	重量kg ※1
HS54-1型	5,400×2,300×2,700	1,160
HS54-2型	5,400×2,300×2,700	1,000
HS54-3型	5,400×2,300×2,700	1,100
HS54-4型	5,400×2,300×2,700	1,000
HS54-5型	6,060×2,300×2,700	1,260

※1) 重量はエアコンセットを除く。



HS-54 仕様

- 構造材 / 角型鋼管・溝形鋼
- 屋根材 / コンパネ無地 厚12mm・長尺カラー鉄板 厚0.35mm
- 天井材 / プリント合板 厚4mm
- 床 / 耐水カラー合板 厚12mm
- 外壁 / サイディング 厚15mm
- 建具 / カマチドア・アルミ窓・引違戸
- 備品 / 外線引込口・分電盤(30A)・蛍光灯・換気扇・コンセント2P



快適トイレ

COMFORTABLE TOILET



快適トイレ認定マーク取得



フォルテ **Forte** 快適トイレシリーズ

「快適トイレ」は、男女ともに快適に使用できる仮設トイレの総称として、国土交通省の定める仕様を満たすトイレとなります。

セレクト Forte

～その現場ごとに合わせたただ一つのトイレを～

快適トイレ

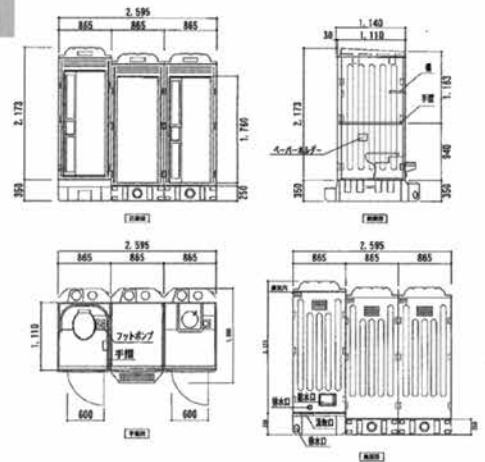


組み合わせ自由

用途に合わせて最適な洗浄方法、レイアウトをお選びいただけるトイレです。



図面



設置例



快適トイレ認定 仕様・装備一覧

※⑤フラッパー機能の多重化は装備しておりません。



洋式便座



水洗
(簡易水洗含む)



フラッパー機能



容易に開かない
施錠付き



照明設備



衣類掛けフック
(耐荷重5kg以上)



男女表示



目隠し版



サニタリーボックス



鏡付き洗面台



便座除菌
クリーナー



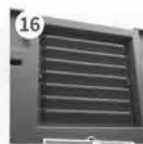
室内寸法
900mm×900mm以上



擬音装置



着替え台



ガラリ
(換気窓)



小物置き場

抗菌

ペダル軽水洗

快適

抗菌・防臭でいつもさわやか！抗菌便器は清潔でより快適なトイレです。

AUトイレの特徴

抗菌処理…大便器、WCロックに抗菌剤を配合したことにより、より衛生的にご使用いただけるトイレです。

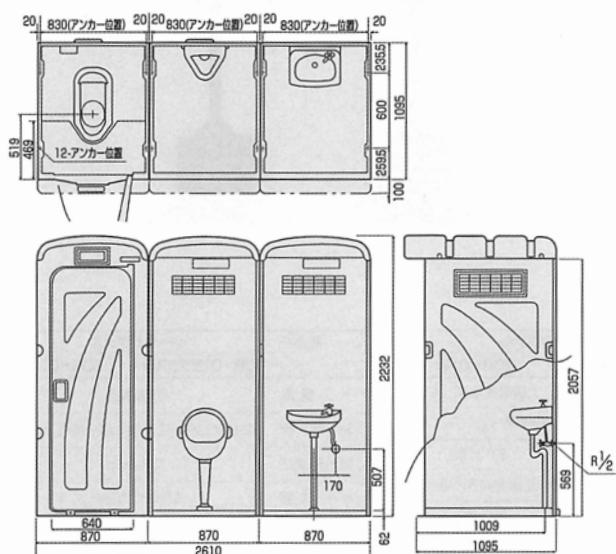


- 細菌／人体より排出される大腸菌に対し防菌効果を発揮します。
- カビ／黒カビ、青カビ、クロカワカビに対し防カビ効果を発揮します。
- 虫／衛生害虫であるゴキブリ、ダニ、に対し防虫効果を発揮します。

■超高分子ポリエチレン製なので、衝撃に強く割れない。又、腐食の心配もなく衛生的です。

■汲取式、軽水洗式のいやな臭いを室内に残さない様、両サイドと後方に大きな角ガラリを3ヶ所設け、更に後方パネル上部にも2ヶ所丸ガラリを設置、便槽内の臭いを、外気に出す方法を取り入れました。

■汲取式、軽水洗式、水洗式、和式、洋式いずれも可能です。



※用途…公園、キャンプ場、海水浴場、屋外イベント会場、建設現場、etc…での設置に最適です。

レンタル保安施設用品

■回転灯



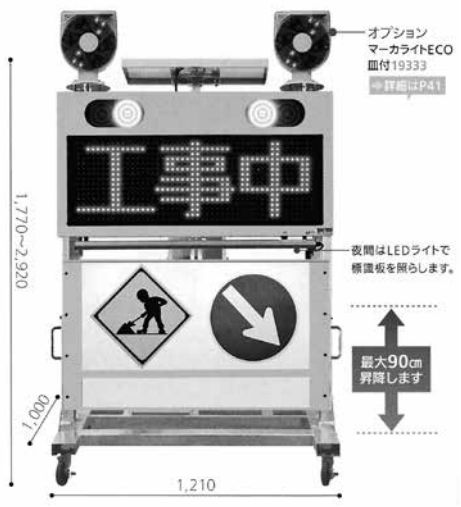
RG-100
電源:AC100V
本体に受け皿をセットしてサインライトに使用できます。
他にAC220V、DC12、24Vもごさいます。 黄 1252

■回転灯(三脚き)



高さ:1000~1600mm
溶融亜鉛メッキ 1339(黄)

■サンライト

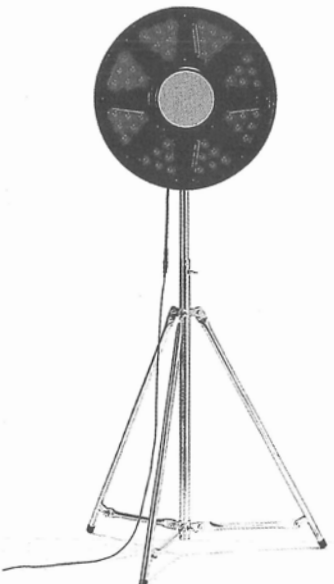


オプション
マーカライトECO
皿付19333
詳細はP41

夜間はLEDライトで標識板を照らします。

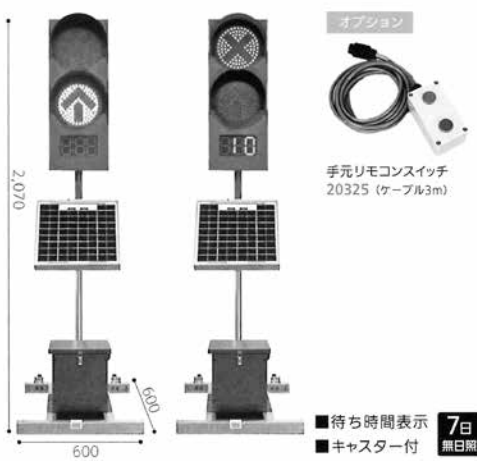
最大90cm昇降します

■Rライト48



LED型高輝度回転灯 赤一式(三脚A付)
12006

■ソーラーシグナルTOR-012

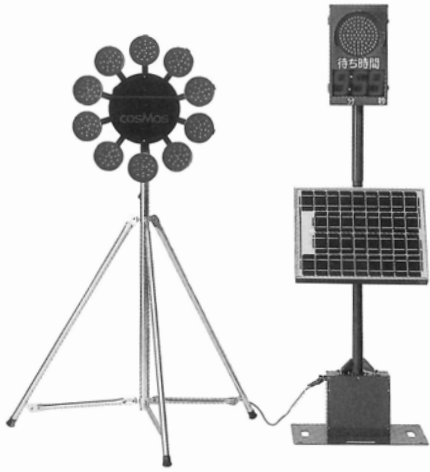


オプション

手元リモコンスイッチ
20325 (ケーブル3m)

■待ち時間表示 7日
■キャスト付 無日照

■ソーラーシグナルTOR-012プラスE



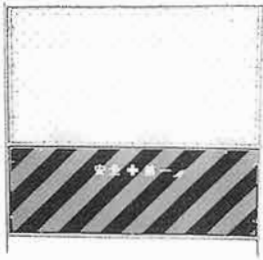
仕様

	ソーラシグナル	
	TOR-012プラスE	TOR-012
商品名	太陽電池 12V 24W	太陽電池 12V 12W
電源	DC12V 28Ah・密封型バッテリー	
フル充電時間	約6日間	約12日間
	(ソーラパネルのみでの夏期南向きの場合)	
無充電での連続作用時間	約10日間	約2週間
発光素子	特殊超高輝度LED(赤・青)	
動作	自動運転(交互走行モード) 赤点滅(注意走行モード) 青点滅(残り時間3秒で点滅) 上り、下り交通量の比率設定可能	
待ち時間表示	最大表示時間:9分59秒 設定時間:10秒単位	

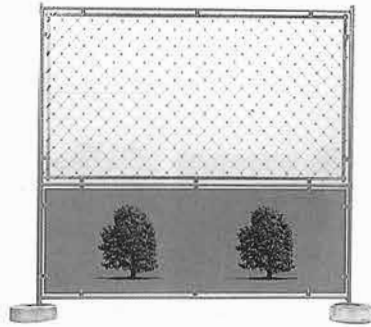
	ソーラシグナル	
	TOR-012プラスE	TOR-012
商品名	防滴構造	
ケース構造	防滴構造	
制御部	240×110×420mm(幅×奥行×高)	
外形	架台部高さ 1380mm	
ベース部	550×550mm	
寸法	太陽電池	530×450mm / 380×350mm
高さ	総高さ 1800~2000mm(スライド式)	
総重量	35kg (制御部7kg/架台28kg)	34kg (制御部7kg/架台27kg)

※オプション ●外部バッテリー接続コード
●延長コード10m(制御部と架台部を分離使用)

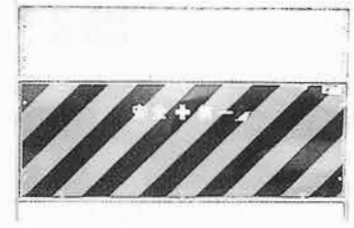
レンタル保安施設用品



●ガードフェンス
溶融亜鉛メッキ 重量:17kg 7951



●1800型フェンス(樹)
サイズ:1810×1800mm 1858



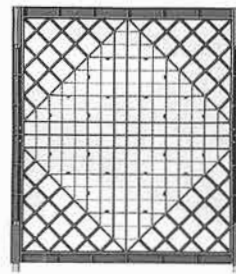
●ミニフェンス
溶融亜鉛メッキ 重量:12kg 7952



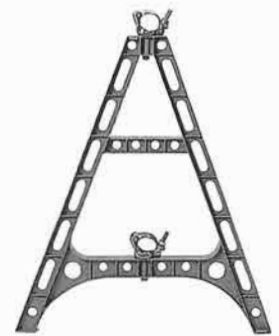
●1800型扉フェンス
サイズ:1810×1800mm 11183



●900型扉付フェンス
サイズ:960×1800mm 11983



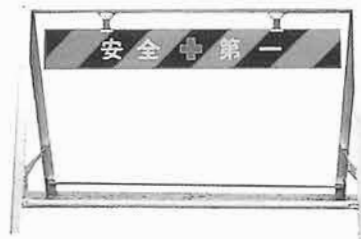
●ピーサク(黄・緑・赤・青)
サイズ:H1000×W900



●セーフティスタンド
(緑・青・黄)
サイズ:740×650mm 重量2kg



●単管バリケードU型
クランプ2ヶ付き溶融亜鉛メッキ 6272



●A型バリケード
溶融亜鉛メッキ 重量:10kg 6275



●スコッチコーン
高さ:700mm 3893
夜の反射効果は抜群・
カラーコーンに反射
テープを貼り付けたものです。



●カラーコーン
内部証明の取り付けも可能。
他に高さ900、1200、1800があります。
H700 1512



●コーンバー
L=1500mm 2662
L=2000mm 2663

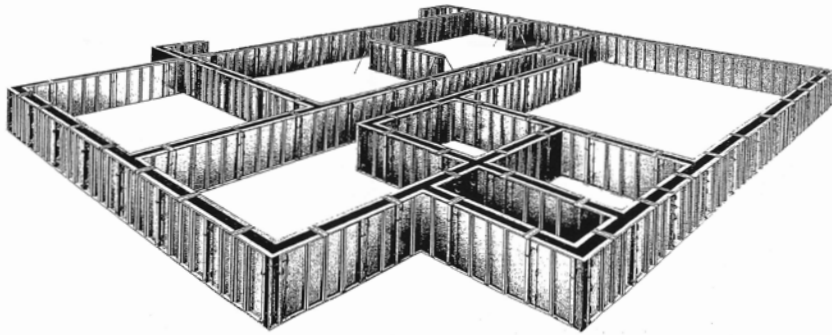


●コーンウエイト
カラーコーン、スコッチコーンの転倒防止用重し。
2.0kg 2636
1.5kg 2637

住宅基礎専用メタルフォーム

NSP

基礎鋼製型枠

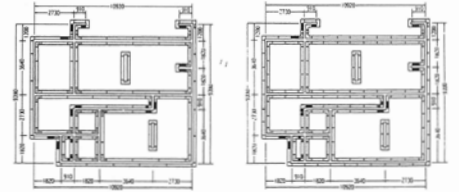


基礎巾自由!!
伸び縮み自由!!

あらゆるサイズの
基礎に順応出来る型枠!

組付事例

3043標準プラン 建坪 30坪 基礎延長 43間 (78m)



1820パネル使用		910パネル使用					
■3075SET	■3075SET	■3075SET	■3075SET				
1820 パネル	51	395 内コーナー	35	910 パネル	126	395 内コーナー	35
910 パネル	24	140 内コーナー	3	455 パネル	3	126 内コーナー	3
455 パネル	12	120×60 角当	7	255 パネル	6	120×60 角当	7
255 パネル	6	スライドパネル	4	60 外コーナー	8	スライドパネル	4
60 外コーナー	8						

生研機構安全鑑定合格済 No.17154

急斜面地土木工事・重量物運搬 700kg積モノレール

モノレール

ローラックス MG-700



◆広範囲の用途

地質調査機材運搬・各種用排水路工事・土留擁壁工事・山岳地、不整地での土木管理資材の搬入、搬出。隧道工事(バッテリー式特注)。シールド工事(バッテリー式特注)・鉄道線路補修工事・緑化植林事業。その他、傾斜地、不整地、隘路のあらゆる作業現場で活躍しています。

■NSP BOX式 クイック土留

安全性
クイック土留
作業性
経済性

組立構成と部材

(深さ3mの場合)

サポートロック機構により、施工
中サポートがパネルより抜け落ち
る心配がありません。

パネル上下連結部



繋ぎピン(大)・Rピンは全てパネルの内側から取り外しできます

サポートの伸縮



ラチェットレンチ19で伸縮ボルトを回せばサポートが伸び縮みます

サポートロック機構



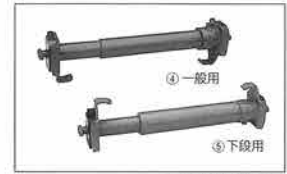
施工中でもサポートが抜け落ちません



エッジ部
前下段エッジ部は取り外し可能

組立て完成 (深さ3mの場合)
(写真は標準パネル)

部材



④、⑤クイックサポート



⑨ 縦梁押し込みカバー



⑩ パネル組立スタンド



⑥ 繋ぎピン(大) ⑦ Rピン



⑧ 1.2M 押し込みカバー

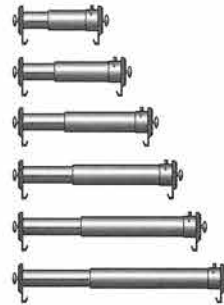
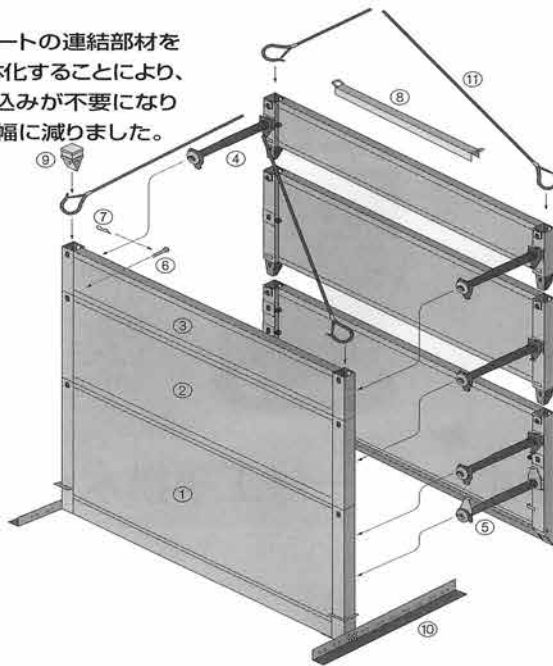


⑪ 吊下げロープ 2点セット



⑫ ラチェットレンチ 19

パネルとサポートの連結部材を
サポートと一体化することにより、
クサビの打ち込みが不要になり
部品点数も大幅に減りました。



サポート概要

品名	短尺幅 (mm)	重量 一般用 (kg)	重量 下段用 (kg)
クイックサポート 85-105	850~1050	19	24
クイックサポート 100-135	1000~1350	23	30
クイックサポート 130-185	1300~1850	30	42
クイックサポート 180-235	1800~2350	39	58
クイックサポート 230-285	2300~2850	50	73
クイックサポート 280-315	2800~3150	57	88

標準パネル概要

品名	長さ (mm)	幅 (mm)	厚さ (mm)	重量 (kg/㎡)
① クイック土留 3015-35 BOX下段パネル	3000	1500	75	303
② クイック土留 3010-30 BOX平パネル	3000	1000	75	184
③ クイック土留 3005-35 BOX平パネル	3000	500	75	107

クイック土留部材数量表

1セット30m分 ※セット重量はクイックサポート85-105で計算

品名	単位重量	深さ1.5m	深さ2.0m	深さ2.5m	深さ3.0m	深さ3.5m
① 3015-35 BOX下段パネル	303kg	20	20	20	20	20
② 3010-30 BOX平パネル	184kg	—	—	20	20	40
③ 3005-35 BOX平パネル	107kg	—	20	—	20	—
④ クイックサポート 一般用	19kg	20	40	40	60	60
⑤ クイックサポート 下段用	24.4kg	20	20	20	20	20
⑥ 繋ぎピン(大)	0.5kg	—	40	40	80	80
⑦ Rピン	0.02kg	—	40	40	80	80
⑧ 1.2M押し込みカバー	13kg	2	2	2	2	2
⑨ 縦梁押し込みカバー	5kg	4	4	4	4	4
⑩ パネル組立スタンド	22kg	2	2	2	2	2
⑪ 吊下げロープ 2点セット	11kg	2	2	2	2	2
⑫ ラチェットレンチ 19	0.5kg	2	2	2	2	2
セット重量 kg	—	7,041	9,582	11,122	13,663	15,203

100V専用発電機(小型)

土木作業や、伝道工具の駆動建築物の補助電源等に



GA-2606U2



DCA-25LSK



GA-2600SSM



EG2500MP-E

ジェットヒーター

バーナーの熱をファンで送り出し、より遠くまで暖めるスポットヒーターで、パワフルな暖房・乾燥を実現します。



HP350-L

ブライトヒーター



HR330E-L

ローリータンク



SLT-100

簡易給水タンクとして最適です。

100L	600L
200L	800L
300L	1000L
500L	2000L

生コンバケット

生コンや土砂の運搬作業に



※0.1m³
0.2m³
0.3m³
0.5m³
1.0m³各種対応

エンジン溶接機(ディーゼルエンジン)

あらゆる現場での溶接作業に使用できる万能溶接機です。



DLW-380SDK

DLW-300ES

水中ポンプ(一般工事排水・サンド用)

■NKZ



水中ポンプ(サンド用)
土砂・ヘドロなどの採取・排水に

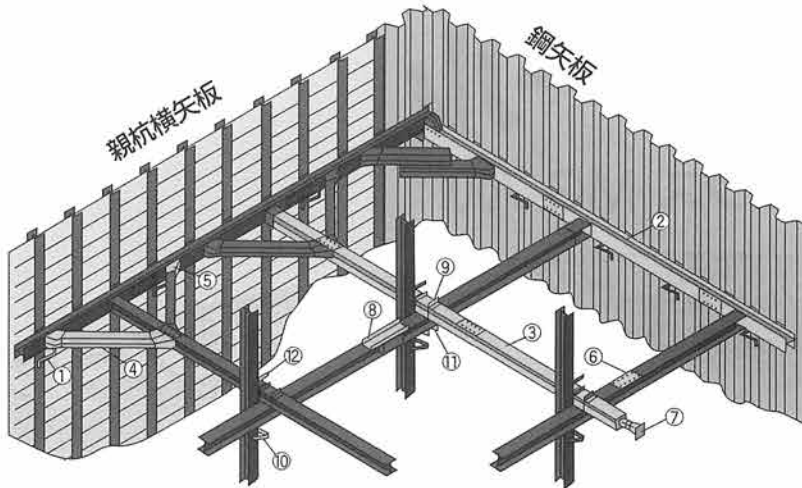
■高揚程型



水中ポンプ(一般工事排水用)
土木・建設工事の揚水・排水に

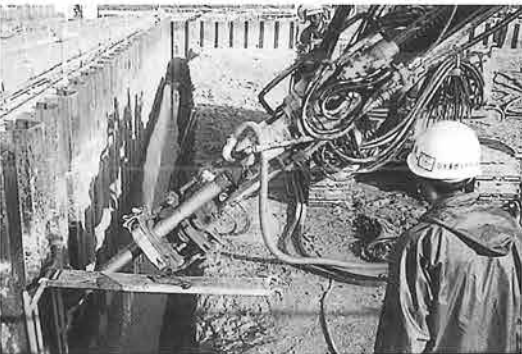
※機械・工具・重機なんでも修理出来ます。

土留・仮設工事



- | | |
|-------------|--------------|
| ① 腹起しブラケット | 親杭に溶接、腹起を載せる |
| ② 腹起し | ボルト穴両面配置 |
| ③ 切梁 | ボルト穴上下配置 |
| ④ 火打梁 | 45° に取付 |
| ⑤ 火打受ピース | 火打梁を固定する |
| ⑥ カバープレート | 継手部の接続補強 |
| ⑦ ジャッキ | 伸縮にて寸法調整 |
| ⑧ ジャッキカバー | ジャッキ補強 |
| ⑨ 交叉部ピース | 切梁交叉部上下連結 |
| ⑩ 切梁ブラケット | 棚杭に溶接、切梁を受ける |
| ⑪ 交叉部ロングボルト | 切梁交叉部上部締付 |
| ⑫ 押えブラケット | 上段の切梁を固定する |

アースアンカー工事



足場 施工



基礎工事 ダウンガー



架橋架設工事



防護柵





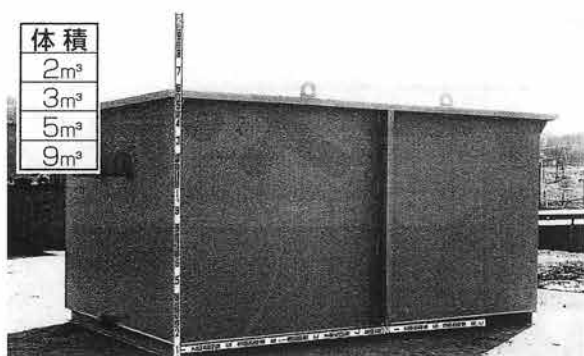
エアーストライカー

ガードレール・ガードパイプ施工



径
φ 600×5M
φ 700×6M
φ 800×6M
φ 1,200×6M
φ 1,350×6M

鉄管パイプ・波状管・ポリエチレンパイプ(各種)



体積
2m³
3m³
5m³
9m³

ノッチタンク



直径	W=1500
高さ	H=1700
重量	175kg

トンパック用バケット

	縦×横×高さ
2m³	1m×2m×1m
3m³	1.2m×2.4m×1.2m
5m³	1.5m×2.5m×1.5m
9m³	2m×3m×1.5m



※型枠・鉄筋・足場工請負工事も出来ます。



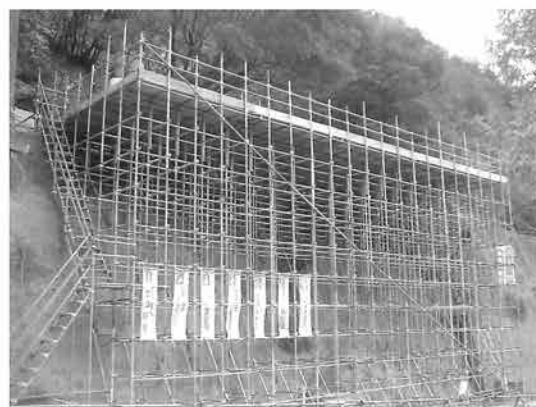
販売代理店



ペレットストーブ



ペレット



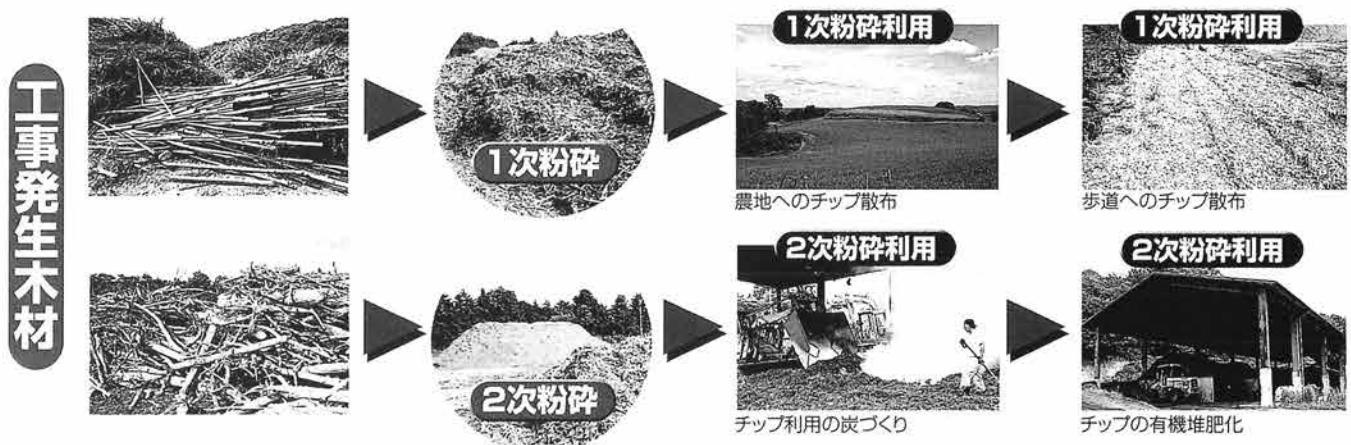
法面アンカー足場

環境リサイクル大型マシン

木材廃棄物を資源に変える。ハスキーグラインダPROGRINDシリーズ
移動式木材破碎機ハスキーグラインダ



貴重な緑を余すことなく、100%有効利用します。



粉碎適応品目

- 木材類
- 梱包材類
- 大株根
- 雑草蔓類
- 家屋解体材

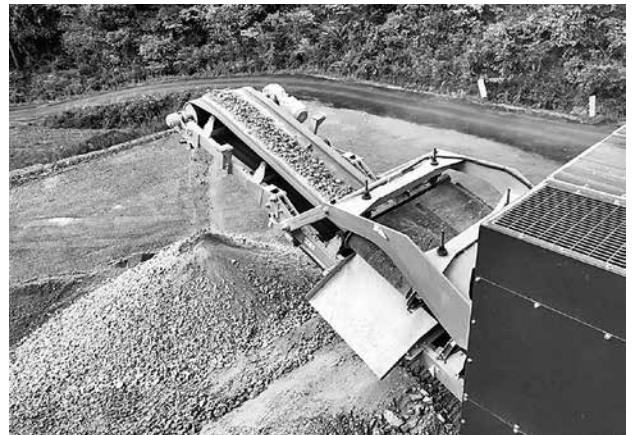
請負・リースもあります。

草木を焼却し、灰にする資源の無駄使いをせずに、短時間で有機質肥料が大量生産できます。藁・草・蔓・篠・竹や、大きな切り株（濡れたもの、乾いたもの）まで“OK”です。

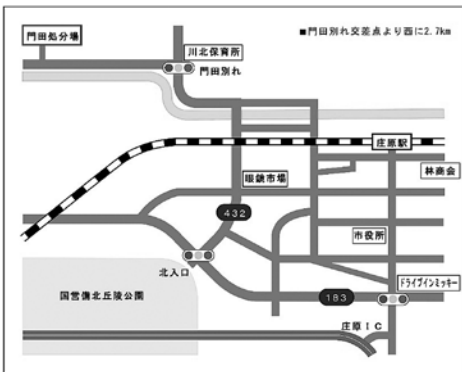
- ①場所を選ばず、オールシーズン作業が可能です。
- ②切り株・古材・丸太が造成工事、伐採工事、解体工事から出るリサイクル原料をスピーディーに処理します。
- ③木質系材はもちろん、他の素材への適応性も備えています。

☆コンクリートくず、アスファルトがら、がれき類の破碎施設

破碎機 デンドマン NE250J



ガラスくず、コンクリートくず、陶磁器くず、鉱さい、がれき類の受入可能！ご相談ください。



産業廃棄物処分業

広島県知事 第 3428081890 号

木くず／ガラスくず／コンクリートくず／陶磁器くず／鉱さい及びがれき類

産業廃棄物収集運搬業

広島県知事 第 3418081890 号

木くず／廃プラスチック類／紙くず／金属くず／ガラスくず／コンクリートくず／陶磁器くず及びがれき類

☆建設残土処分



建設工事から発生する建設発生土の受入可能。(広島県 HP「建設発生土処分先一覧表」参照)



不動産事業

☆三次市、庄原市での不動産投資、開発、売買の仲介

スシロー三次店、はま寿司三次店 貸地



三次市四拾貫町 所有地 約17000坪



その他ウォンツ庄原板橋店貸地等、社有物件多数

不動産売買・仲介物件情報は こちらから <http://hayashi.fudohsan.jp/>

解体工事業

☆木造住宅からS造、RC造まで。お見積り無料



毎度ご利用いただきありがとうございます。

出荷時、返納時のお願い。

1

出荷時と同様出来るだけ区別し梱包して下さい。
(長さ別、種類別に区分)

2

当社の入出荷は全てリフトです。お手数ですがリフトの積み降ししやすいようご協力下さい。

3

できるだけ時間に余裕をもつてお越し下さい。

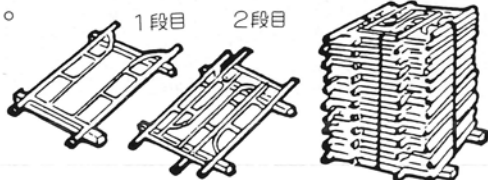
★その他特にお願ひしたいこと

1. 送り状は、現場で正確に数えて必ず添付して下さい。
2. 他社品とつみ合せのときは当社のを必ず上にして下さい。
3. 自分のユニックでおろさなければならないつみ方は極力さけて下さい。 万一ご事情で止むを得ぬときは必ず事前に台付ワイヤーをつけておいて下さい。

〔返却時のお願い〕 ● 荷姿は納入時と出来るだけ同じに、又必ず番線などで結束をお願いします。
● 送り状は現場で正確に数えて必ず添付して下さい。

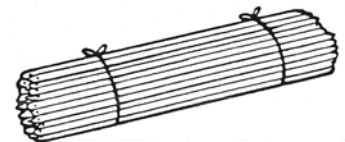
● 鳥居型建枠

同じ物を交互に25段積とし、50枚にて番線でしばる。



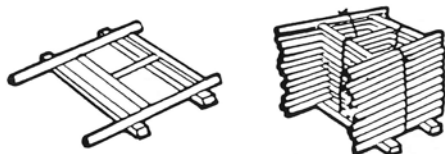
● ブレース、てすり、手すり柱、パイプ、朝顔部材など

長さ別、種類別に50本又は100本でしばる、少数のものはあるだけでしばる。



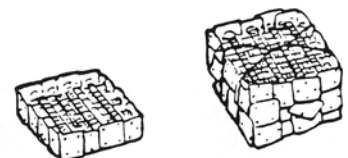
● 梯子型建枠

同じ物を同じ形で積み上げ25段25枚にして番線でしばる。



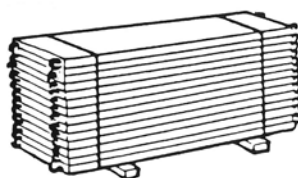
● ジャッキ・大引受

50本ずつプレートを外側に向け積みあげ番線にてしばる又はパレット等台の上と同様つむ。



● 鉄製布板・長尺足場板

同じ物を20枚でひとしばりにする。
一番下はウラガエシにする。

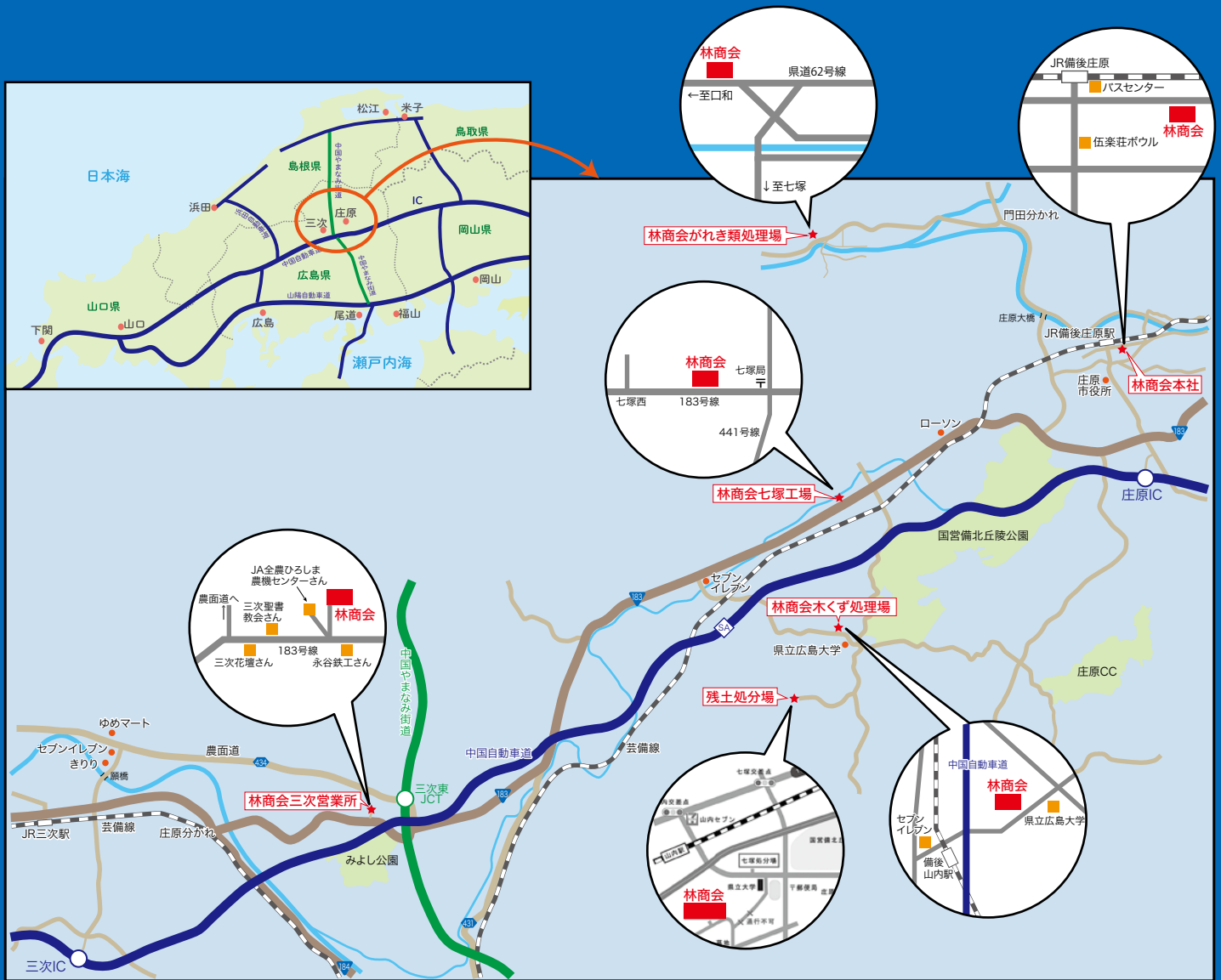


● ピン、クランプ、等小物部品類

同種類の物を30個又は50個で袋詰してまとめる。



林商会案内図



建設業全般工事出来ます。
※(型枠・鉄筋・足場工・運送・法面吹付け請負業も出来ます)



郷土創りに奉仕する総合商社
ハヤシ (有)林商会

建設業の許可証 広島県知事 許可(般-3)第28371号
 宅地建築取引業者免許証 広島県知事 (8)第7060号
 産業廃棄物処理施設設置許可証 第A11005号
 産業廃棄物収集運搬業許可証 第3418081890号
 産業廃棄物処分業許可証 第3428081890号
 庄原・三次・島根・鳥取・岡山営業所

- 本社 〒727-0011 広島県庄原市東本町三丁目9番12号 TEL0824-72-0914-FAX72-3204
- 七塚工場 〒727-0023 広島県庄原市東七塚町中原821-1 TEL0824-74-0288-FAX74-0287
- 木くず処理場 〒727-0023 広島県庄原市七塚町 5502
- がれき処理場 〒727-0201 広島県庄原市門田町 5414
- 山内残土処分場 〒729-6131 広島県庄原市山内町
- 三次営業所 〒728-0016 広島県三次市四拾貫町三重775番地 TEL0824-64-1132-FAX64-0974
- 本社メールアドレス mail:y.hayasi@fancy.ocn.ne.jp 三次メールアドレス mail:m.hayasi@gaea.ocn.ne.jp

庄原 林商会 検索